

Autonome Provinz Bozen - Provincia Autonoma di Bolzano  
Stadtgemeinde Bozen - Comune di Bolzano

STÄDTEBAULICHER AUFWERTUNGSPLAN - ZONE PERATHONERSTRASSE - SÜDTIROLERSTRASSE  
PIANO DI RIQUALIFICAZIONE URBANISTICA - ZONA VIA PERATHONER - ALTO ADIGE

# WaltherPark

TUNNEL UND STRASSEN  
TUNNEL DI ACCESSO E SISTEMAZIONI VIARIE

Proprietà  
Eigentümer



Città di Bolzano  
Stadt Bozen

Città di Bolzano - Stadt Bozen  
vicolo Gumer 7 - 39100 Bolzano - Bozen

Projektausführerin  
Soggetto Attuatore

WaltherPark s.p.a.

**IN SIGNA** eine Gesellschaft der SIGNA Gruppe | una Società del Gruppo SIGNA

General Contractor  
Projektmanagement



ICM Italia General Contractor Srl

Waltherplatz | piazza Walther n. 22 | 39100 Bolzano - Bozen

Generalplaner  
Progettista generale

**DMA**

ITALIA srl

Waltherplatz | piazza Walther n. 22 | 39100 Bolzano - Bozen

Planungsteam  
Team di Progettazione



Handwerkerstraße Süd, 1  
I - 39044 NEUMARKT (BZ)  
Tel. 0471-811511  
Email: info@planpunkt.net  
MwSt.Nr. 02610700219

**in.ge.na.**  
ingenieurwesen • geologie • naturraumplanung  
ingegneria • geologia • natura e pianificazione

ORDINE DEGLI INGEGNERI  
DELLA PROV. DI TRENTO  
dott. ing. ALBERTO AMADORI  
ISCRIZIONE ALBO N. 3540

Büro für  
Verkehrs- und  
Raumplanung

**area7**  
architetti associati

**Snøhetta**

INGENIEURTEAM STUDIO DI INGEGNERIA  
**BERGMEISTER**

**SECURPLAN**

Stefan Bernard Landschaftsarchitekten  
Monumentenstraße 33-34 | Aufgang A  
D-10829 Berlin

Geologia e Ambiente  
Geologie und Umweltschutz

Stempel Gemeinde

Prot. 0210689 del 27/12/2018

Planungsphase | Fase

**AUSFÜHRUNGSPROJEKT - PROGETTO ESECUTIVO**

Planinhalt | Descr. Tav.

Geräteverzeichnis  
Elenco attrezzature

Plankodierung | Cod.

-

Index -

Planart | Tipologia

Sicherheit / Sicurezza

Maßstab - Scala:

Format | Formato:

Datum - Data : 30.11.2018

Gez : A. Amadori

Plannummer - nr. Tav.:

# H.01.03



# WaltherPark

**TUNNEL DI ACCESSO E SISTEMAZIONI VIARIE  
TUNNEL UND STRASSEN**

-----  
**PIANO DI SICUREZZA E COORDINAMENTO**

**D.LGS. 81/2008**

**SICHERHEITS- UND KOORDINIERUNGSPLAN**

**D.LGS. 81/2008**  
-----

**ELENCO ATTREZZATURE  
GERÄTEVERZEICHNIS**

**PROGETTO ESECUTIVO – AUSFÜHRUNGSPROJEKT**

1 MARTELLLO ELETTRICO A PERCUSSIONE	1 DER ELEKTRISCHE SCHLAGHAMMER
<p><b>CARATTERISTICHE</b>  <b>Tipologia fonte di rischio:</b> Attrezzatura (scheda n. 1. 2)</p> <p><b>RISCHI</b></p> <ol style="list-style-type: none"> <li>1. Elettrocuzione durante l'uso del martello elettrico</li> <li>2. Lesioni e contusioni durante l'uso del martello elettrico</li> <li>3. Punture e lacerazioni alle mani durante l'uso del martello elettrico</li> <li>4. Schegge negli occhi durante l'uso del martello elettrico</li> <li>5. Vibrazioni durante l'uso del martello elettrico</li> <li>6. Danni a strutture sottostanti durante l'uso del martello elettrico</li> <li>7. Rumore durante l'uso del martello elettrico</li> <li>8. Inalazione di polveri durante l'uso del martello elettrico</li> </ol> <p><b>MISURE DI PREVENZIONE ASSOCIATE ALLA FONTE</b></p> <ol style="list-style-type: none"> <li>1. Per l'uso del martello elettrico saranno osservate le ore di silenzio imposte dai regolamenti locali</li> <li>2. Ai lavoratori sarà ribadito di utilizzare il martello elettrico in modo da non arrecare danni alle strutture sottostanti.</li> <li>3. Il martello elettrico sarà provvisto di doppio isolamento, riconoscibile dal simbolo del doppio quadrato.</li> <li>4. Il martello elettrico prevederà un'impugnatura idonea a limitare la trasmissione delle vibrazioni al lavoratore.</li> <li>5. I cavi elettrici del martello elettrico saranno integri come pure il loro isolamento.</li> </ol> <p><b>DISPOSITIVI DI PROTEZIONE</b></p> <ol style="list-style-type: none"> <li>1. Cuffie o tappi antirumore : durante l'uso del martello elettrico</li> <li>2. Guanti imbottiti contro le vibrazioni : durante l'uso del martello elettrico</li> <li>3. Elmetto : durante l'uso del martello elettrico</li> <li>4. Scarpe Antinfortunistiche : durante l'uso del martello elettrico</li> <li>5. Occhiali protettivi o visiera : durante l'uso del martello elettrico</li> <li>6. <b>Tuta di protezione : durante l'uso del martello elettrico</b></li> </ol>	<p><b>BESCHREIBUNG</b>  <b>Arten der Risikoquellen:</b> Arbeitsmaterial (Abbildung n. 1. 2)</p> <p><b>RISIKEN</b></p> <ol style="list-style-type: none"> <li>1. Stromschlag während der Benutzung des elektrischen Hammers</li> <li>2. Verletzungen und Prellungen beim Einsatz des Elektrohammers.</li> <li>3. Stiche und Risswunden an Händen während der Benutzung des elektrischen Hammers.</li> <li>4. Splitter in den Augen während der Benutzung des elektrischen Hammers.</li> <li>5. Rüttelung bei der Anwendung des Elektrohammers.</li> <li>6. Schäden an Unterbauten beim Einsatz des Elektrohammers.</li> <li>7. Lärm während der Benutzung des elektrischen Hammers.</li> <li>8. Staubinhalation bei der Anwendung des elektrischen Hammers.</li> </ol> <p><b>SCHUTZVORKEHRUNGEN RISIKOQUELLEN ZUGEWIESEN</b></p> <ol style="list-style-type: none"> <li>1. Beim Einsatz des Elektrohammers müssen die von den lokalen Vorschriften vorgeschriebenen Ruhezeiten eingehalten werden.</li> <li>2. Den Arbeitern wird betont, den Elektrohammer so anzuwenden, daß dadurch den tiefer liegenden Strukturen kein Schaden entsteht.</li> <li>3. Der Elektrohammer hat eine doppelte Isolierung, die am Symbol mit zwei Quadraten erkennbar ist.</li> <li>4. Der elektrische Hammer ist mit einem geeigneten Handgriff versehen, der die Weiterleitung der Vibrationen an den Arbeiter verhindert.</li> <li>5. Die elektrischen Kabel des Elektrohammers und deren Isolierung sind unversehrt.</li> </ol> <p><b>SCHUTZAUSRÜSTUNG</b></p> <ol style="list-style-type: none"> <li>1. Lärmschutzkopfhörer oder Lärmschutzstöpsel: während der Benutzung des Elektrohammers.</li> <li>2. Gepolsterte vibrationsfreie Handschuhe: bei Benutzung des elektrischen Hammers.</li> <li>3. Helm: während der Benutzung des elektrischen Hammers.</li> <li>4. Unfallverhütungsschuhe: während der Benutzung des elektrischen Hammers.</li> <li>5. Schützende Brillen oder Visier: während der Benutzung des elektrischen Hammers.</li> <li>6. <b>Schutzanzug: während der Benutzung des elektrischen Hammers.</b></li> </ol>

2

**PONTE SU CAVALLETTI****CARATTERISTICHE**

**Tipologia fonte di rischio:** Attrezzatura (scheda n. 1. 3)  
**RISCHI**

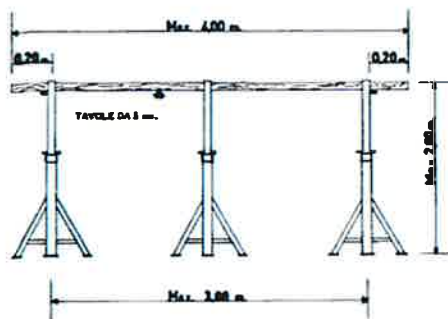
1. Offesa alle mani e in varie parti del corpo durante il montaggio del ponte su cavalletti
2. Schiacciamento arti inferiori e superiori durante il montaggio del ponte su cavalletti
3. Possibilità di contatto con parti elettriche durante il montaggio del ponte su cavalletti
4. Caduta di materiali dall'alto durante il montaggio e l'uso del ponte su cavalletti
5. Caduta di persone dall'alto durante il montaggio e l'uso del ponte su cavalletti

**MISURE DI PREVENZIONE ASSOCIATE ALLA FONTE**

1. Durante il montaggio e lo smontaggio del ponte su cavalletti sarà presente una persona esperta per dirigere le varie fasi di lavorazione.
2. Il montaggio e lo smontaggio del ponte su cavalletti sarà eseguito da personale esperto e con materiali omologati.
3. Il ponte su cavalletti sarà costruito con altezza inferiore ai 2 metri e non sarà montato sugli impalcati dei ponteggi esterni.
4. Il ponte su cavalletti sarà usato solo al suolo o nell'interno di edifici.
5. La distanza massima tra due cavalletti consecutivi del ponte su cavalletti sarà mantenuta sui 1,8 metri con tavole di larghezza inferiore ai 30 centimetri.

**IMMAGINI RELATIVE ALLA MISURA DI PREVENZIONE****PONTI SU CAVALLETTI**

D.P.R. 104 - Art. 81



6. La larghezza del ponte su cavalletti non sarà inferiore a 90 cm.
7. Le tavole del ponte su cavalletti avranno spessore di 5 centimetri.
8. Non vengono mai usate scale doppie al posto dei regolari cavalletti
9. Saranno evitati i depositi di materiali e attrezzi, sopra al ponte di servizio, eccettuati quelli temporanei necessari ai lavori.

**DISPOSITIVI DI PROTEZIONE**

1. Cintura di sicurezza : se necessario durante il montaggio ed uso del ponte su cavalletti
2. Elmetto : durante il montaggio ed uso del ponte su cavalletti
3. Scarpe antinfortunistiche : durante il montaggio ed uso del ponte su cavalletti
4. Guanti : durante il montaggio del ponte su cavalletti

2

**DIE BOCKBRÜCKE****BESCHREIBUNG**

**Arten der Risikoquellen:** Arbeitsmaterial (Abbildung n. 1. 3)

**RISIKEN**

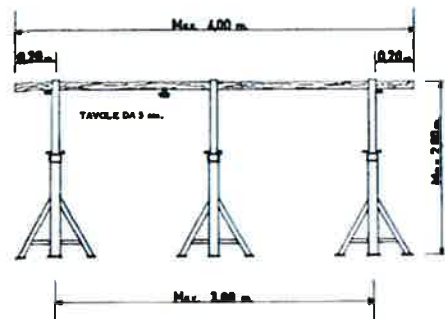
1. Verletzung an den Händen und verschiedenen Körperteilen bei der Montage der Bockbrücke
2. Quetschung der oberen und unteren Gliedmaßen während der Montage der Bockbrücke.
3. Möglichkeit eines Kontakts mit Elektroteilen während der Montage der Bockbrücke.
4. Absturz von Material aus der Höhe während der Montage und Benutzung der Bockbrücke.
5. Absturz von Personen aus der Höhe während der Montage und Benutzung der Bockbrücke.

**SCHUTZVORKEHRUNGEN RISIKOQUELLEN ZUGEWIESEN**

1. Während der Auf- und Abmontage der Brücke auf Böcken muß ein Experte anwesend sein, um die verschiedenen Arbeitsphasen zu koordinieren.
2. Der Auf- und Abbau der Verladebrücke wird von erfahrener Personal mit zugelassenem Material ausgeführt.
3. Die Brücke auf Böcken muß eine geringere Höhe als 2 Meter aufweisen und wird nicht auf den Außengerüsten montiert.
4. Die Brücke auf Böcken wird nur am Boden oder im Inneren von Gebäuden angewandt.
5. Die Höchstdistanz zwischen 2 aufeinanderfolgenden Böcken der Brücke auf Böcken beträgt 1,8 Meter bei Tafeln mit einer geringeren Breite als 30 cm.

**PONTI SU CAVALLETTI**

D.P.R. 104 - Art. 81





6. Die Breite der Brücke auf Böcken ist nicht geringer als 90 cm.
7. Die Bretter der Brücke auf Böcken haben eine Stärke von 5 cm.
8. Es werden nie Doppelleitern anstelle von normalen Böcken verwendet.
9. Die Ablagerungen von Materialien und Geräten auf den Arbeitsbrücken wird verboten sein, ausser denen, die zur Arbeit nötig sind.

**SCHUTZAUSRÜSTUNG**

1. Sicherheitsgurt: wenn notwendig, während der Montage und Benutzung des Belags auf Böcken.
2. Helm: während der Montage und Benutzung der Bockbrücke.
3. Unfallverhütungsschuhe: während der Montage und Benutzung des Belags auf Böcken.
4. Handschuhe: während der Montage der Brücke auf Böcken.

<p><b>3</b> <b>ATTREZZI MANUALI DI USO COMUNE</b></p> <p><b>CARATTERISTICHE</b> <b>Tipologia fonte di rischio:</b> Attrezzatura (scheda n. 1. 6) <b>RISCHI</b></p> <ol style="list-style-type: none"> <li>1. Sfuggita di mano del martello</li> <li>2. Proiezione della testa del martello</li> <li>3. Lesioni e contusioni durante l'uso degli attrezzi manuali di uso comune</li> <li>4. Punture e lacerazioni alle mani durante l'uso degli attrezzi manuali di uso comune</li> <li>5. Schegge negli occhi durante l'uso degli attrezzi manuali di uso comune</li> <li>6. Elettrocuzione durante l'uso di attrezzi manuali di uso comune</li> </ol> <p><b>MISURE DI PREVENZIONE ASSOCIATE ALLA FONTE</b></p> <ol style="list-style-type: none"> <li>1. Il manico in legno del martello si presenterà liscio e non verniciato con fibre parallele al suo asse.</li> <li>2. La lima sarà munita di un manico con anello metallico nel quale il codolo sarà introdotto sufficientemente.</li> <li>3. La testa del martello sarà assicurata al manico mediante apposito cuneo introdotto di sbieco rispetto all'asse della testa stessa.</li> <li>4. Sarà cordato ai lavoratori di non serrare o allentare viti quando è necessario spingere la chiave fissa in quanto va sempre tirata e di non prolungare le chiavi fisse.</li> <li>5. Sarà ricordato ai lavoratori di accertare, durante l'uso del martello, che lo stesso abbia grandezza adeguata rispetto al lavoro da eseguire.</li> <li>6. Sarà ricordato ai lavoratori di gettare il cacciavite se presenta il manico fessurato o la lama consumata.</li> <li>8. Sarà ricordato ai lavoratori di usare non adoperare gli attrezzi manuali di uso comune su parti di impianti elettrici in tensione.</li> <li>9. Sarà ricordato ai lavoratori di utilizzare chiavi fisse solo su viti della stessa precisa misura, non obliquamente rispetto all'asse della vite stessa ma a 90° gradi.</li> <li>10. Sarà ricordato ai lavoratori, durante l'uso del cacciavite, di controllare se lo stesso è idoneo per la vite su cui andare ad agire.</li> <li>11. Sarà ricordato ai lavoratori, durante l'uso del martello, di tenere il chiodo in prossimità della capocchia.</li> </ol> <p><b>DISPOSITIVI DI PROTEZIONE</b></p> <ol style="list-style-type: none"> <li>1. Guanti : durante l'uso degli attrezzi manuali di uso comune</li> <li>2. Scarpe Antinfortunistiche : durante l'uso degli attrezzi manuali di uso comune</li> </ol>	<p><b>3</b> <b>ALLGEMEINE HANDWERKZEUGE</b></p> <p><b>BESCHREIBUNG</b> <b>Arten der Risikoquellen:</b> Arbeitsmaterial (scheda n. 1. 6) <b>RISIKEN</b></p> <ol style="list-style-type: none"> <li>1. Entgleiten des Hammers aus den Händen.</li> <li>2. Auswurf des Hammerkopfes.</li> <li>3. Verletzungen und Prellungen beim Einsatz der gebräuchlichen Handwerkzeuge.</li> <li>4. Stiche und Risswunden an Händen während der Benutzung der gebräuchlichen Handwerkzeuge.</li> <li>5. Splitter in den Augen bei der Benutzung der gebräuchlichen Handwerkzeuge.</li> <li>6. Stromschlag während der Benutzung des üblichen Handwerkzeugs.</li> </ol> <p><b>SCHUTZVORKEHRUNGEN RISIKOQUELLEN ZUGEWIESEN</b></p> <ol style="list-style-type: none"> <li>1. Der Holzgriff des Hammers ist glatt und weist keine Holzfasernackierung auf.</li> <li>2. Der Hammerkopf ist am Griff mittels eines Keiles befestigt der schräg zur Achse des Hammerkopfes eingetrieben wird.</li> <li>3. Die Feile hat einen Griff mit Metallring, worin die Angel hinreichend eingefügt ist.</li> <li>4. Die Arbeiter werden nicht Schrauben verschließen oder lockern, wenn es nötig ist, auf den festen Schlüssel zu drücken, denn er soll immer gezogen werden, und sie werden nicht die festen Schlüssel verlängern</li> <li>5. Den Arbeitern wird erinnert werden, während der Benutzung des Hammers, zu überprüfen, ob dessen Größe angemessen der auszuführenden Arbeit ist.</li> <li>6. Den Arbeitern wird erinnert werden, den Schraubenzieher wegzuwerfen, wenn er einen gespaltenen Griff oder eine abgebrauchte Spitze aufweist.</li> <li>7. Den Arbeitern wird erinnert werden, die allgemein gebrauchten Handgeräte nicht auf Teilen der gespannten elektrischen Anlage zu benutzen.</li> <li>8. Den Arbeitern wird erinnert werden, die festen Schlüssel nur auf Schrauben derselben exakten Größe zu benutzen, nicht schräg zur Achse des Schraubens, aber mit 90 Grad.</li> <li>9. Den Arbeitern wird erinnert werden, während der Benutzung des Hammers, den Nagel in der Nähe der Kuppe zu behalten.</li> <li>10. Den Arbeitern wird erinnert werden, während der Benutzung des Schraubenziehers, zu kontrollieren, ob dieser für den benutzten Schrauben geeignet ist.</li> </ol> <p><b>SCHUTZAUSRÜSTUNG</b></p> <ol style="list-style-type: none"> <li>1. Handschuhe: während der Benutzung der Handgeräte von allgemeinem Gebrauch.</li> <li>2. Unfallverhütungsschuhe: während der Benutzung der allgemeinen Handgeräte.</li> </ol>
---	---

<p><b>4</b> <b>ESCAVATORE</b></p> <p><b>CARATTERISTICHE</b> <b>Tipologia fonte di rischio:</b> Attrezzatura (scheda n. 1. 7) <b>RISCHI</b></p> <ol style="list-style-type: none"> <li>Investimento di persone durante l'uso dell'escavatore</li> <li>Rovesciamento dell'escavatore durante l'uso</li> <li>Investimento dell'operatore dal materiale movimentato durante l'uso dell'escavatore</li> <li>Rumore durante l'uso dell'escavatore</li> <li>Utilizzo dell'escavatore da parte di personale inesperto</li> <li>Inalazione di polveri durante l'uso dell'escavatore</li> <li>Incidenti con altri veicoli</li> </ol> <p><b>MISURE DI PREVENZIONE ASSOCIATE ALLA FONTE</b></p> <ol style="list-style-type: none"> <li>Durante l'uso dell'escavatore non ci si avvicinerà a meno di 5 metri da linee elettriche aeree non protette.</li> <li>Durante l'uso dell'escavatore sarà vietato lo stazionamento delle persone sotto il raggio d'azione.</li> <li>Durante l'uso dell'escavatore i materiali da movimentare saranno irrorati con acqua per ridurre il sollevamento della polvere.</li> <li>Durante l'uso dell'escavatore sarà eseguito un adeguato consolidamento del fronte dello scavo.</li> <li>Durante l'uso dell'escavatore sarà esposta una segnaletica di sicurezza richiamante l'obbligo di moderare la velocità.</li> </ol> <p><b>IMMAGINI RELATIVE ALLA MISURA DI PREVENZIONE</b></p>  <ol style="list-style-type: none"> <li>Durante l'uso dell'escavatore sarà impiegato un lavoratore a terra per operazioni di retromarcia o comunque difficili.</li> <li>Durante l'uso dell'escavatore sarà vietato stazionare o transitare a distanza pericolosa dal ciglio di scarpate.</li> <li>Durante l'utilizzo dell'escavatore sulla strada non all'interno di un'area di cantiere, sarà attaccato posteriormente un pannello a strisce bianche e rosse integrato da un segnale -Passaggio obbligatorio- con freccia orientata verso il lato dove il veicolo può essere superato (Fig.II.398) e la stessa sarà equipaggiata con una o più luci gialle lampeggianti.</li> <li>I lavoratori della fase coordinata devono rispettare le indicazioni dell'uomo a terra addetto alla movimentazione dell'escavatore.</li> <li>I lavoratori della fase coordinata non devono avvicinarsi o sostare sotto il raggio d'azione dell'escavatore.</li> <li>I percorsi riservati all'escavatore presenteranno un franco di almeno 70 centimetri per la sicurezza del personale a piedi.</li> <li>L'escavatore sarà corredato da un libretto d'uso e manutenzione.</li> <li><b>L'escavatore sarà dotato di dispositivo acustico di retromarcia.</b></li> <li>Le chiavi dell'escavatore saranno affidate a personale responsabile che le consegnerà</li> </ol>	<p><b>4</b> <b>DER BAGGER</b></p> <p><b>BESCHREIBUNG</b> <b>Arten der Risikoquellen:</b> Arbeitsmaterial (Abbildung n. 1. 7) <b>RISIKEN</b></p> <ol style="list-style-type: none"> <li>Anfahren von Personen bei der Benutzung des Baggers.</li> <li>Umkippen des Baggers beim Einsatz.</li> <li>Anfahren des Facharbeiters bei der Bewegung von Material beim Einsatz des Baggers.</li> <li>Lärm während der Benutzung des Baggers.</li> <li>Anwendung des Baggers vonseiten nicht ausgebildeten Personals.</li> <li>Staubinhalation bei der Anwendung des Baggers.</li> <li>Autounfälle mit anderen Fahrzeugen.</li> </ol> <p><b>SCHUTZVORKEHRUNGEN RISIKOQUELLEN ZUGEWIESEN</b></p> <ol style="list-style-type: none"> <li>Während der Anwendung des Baggers soll man ungeschützten elektrischen Luftlinien nicht näher als 5 Meter kommen.</li> <li>Während der Anwendung des Baggers ist der Aufenthalt von Personen unterhalb des Einsatzbereiches untersagt.</li> <li>Während der Anwendung des Baggers werden die zu bearbeitenden Materialien mit Wasser bestreut, um die Staubentwicklung zu vermeiden.</li> <li>Während der Anwendung des Baggers wird eine angemessene Befestigung des Baugrubenrandes vorgenommen.</li> <li>Während der Anwendung des Baggers wird eine Sicherheitsbeschilderung mit dem Hinweis auf die Pflicht der Geschwindigkeitsdrosselung errichtet.</li> </ol> <p><b>BILDER</b></p>  <ol style="list-style-type: none"> <li>Während der Anwendung des Baggers wird ein Zusatzarbeiter für die Rückfahrten oder andere schwierige Arbeiten eingesetzt.</li> <li>Während der Anwendung des Baggers ist es verboten, sich in der Nahe des Böschungsrandes aufzuhalten oder vorbeizugehen.</li> <li>Während der Anwendung des Baggers auf einer Straße, die sich außerhalb der Baustelle befindet, wird hinten ein Schild mit rot/weißen Streifen aufgehängt, welches mit dem Schild: Vorfahrtspflicht, versehen mit dem richtungweisenden Pfeil, auf welcher Seite die Fahrzeuge überholen sollen (Fig.II.398) ergänzt wird. Der Pfeil wird wiederum mit einem oder mehreren gelben, leuchtenden Lichtern ergänzt.</li> <li>Die Arbeiter der Koordinierungsphase müssen die Anweisungen des zur Handhabung des <b>Baggers beauftragten Bodenpersonals befolgen.</b></li> <li>Die Arbeiter der Koordinierungsphase dürfen sich dem Wirkungsbereich des Baggers weder nähern, noch sich dort aufhalten.</li> <li>Um die Sicherheit des Fußpersonals zu gewährleisten muß die Strecke des Baggers einen Freiraum von mindestens 70 cm aufweisen.</li> </ol>
--	---

esclusivamente al personale preposto all'uso del mezzo.

15. L'escavatore sarà dotato di adeguato segnalatore acustico e luminoso (lampeggiante).

IMMAGINI RELATIVE ALLA MISURA DI PREVENZIONE



16. L'escavatore sarà dotato di cabina di protezione dell'operatore in caso di rovesciamento (rops e fops).

IMMAGINI RELATIVE ALLA MISURA DI PREVENZIONE



17. L'escavatore sarà dotato di impianto di depurazione dei fumi in luoghi chiusi (catalitico o a gorgogliamento).

18. L'escavatore sarà usato da personale esperto.

19. Per l'uso dell'escavatore saranno osservate le ore di silenzio imposte dai regolamenti locali.

20. Sarà vietato trasportare o alzare persone sulla pala dell'escavatore.

**DISPOSITIVI DI PROTEZIONE**

1. Indumenti distinguibili : durante l'uso dell'escavatore in strada

2. Cuffie o tappi antirumore : durante l'uso dell'escavatore nei modelli senza cabina insonorizzata

3. Elmetto : durante l'uso dell'escavatore nei modelli senza cabina

4. Scarpe antinfortunistiche : durante l'uso dell'escavatore

5. Tuta di protezione : durante l'uso dell'escavatore

**6. Indumenti distinguibili : durante l'uso dell'escavatore in strada**

12. Der Bagger ist mit einem Handbuch für Gebrauchs- und Wartungsanleitungen versehen.

13. Der Bagger ist mit Hupe und Rückgang ausgestattet.

14. Die Schlüssel des Baggers werden von verantwortlichem Personal aufbewahrt, welches sie wiederum ausschließlich dem zur Handhabung des Gerätes Beauftragten übergibt.

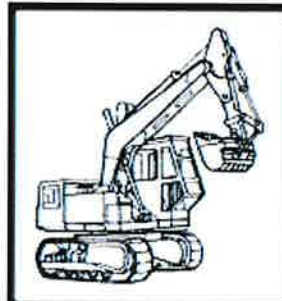
15. Der Bagger ist mit angemessener Hupe und Blinklichtanlage ausgestattet.

BILDER



16. Der Bagger ist für den Fall eines Umsturzes mit einer Schutzkabine für den Arbeiter ausgestattet (rops und fops).

BILDER



17. Der Bagger ist mit einer Rauchkläranlage in geschlossenen Räumen (Katalysator oder mit Durchblasung) versehen.

18. Der Bagger wird von erfahrenem Personal angewandt.

19. Beim Einsatz des Baggers müssen die von den lokalen Vorschriften vorgeschriebenen Ruhezeiten eingehalten werden.

20. Es wird verboten sein, Personen auf der Schaufel des Baggers zu heben.

**SCHUTZAUSRÜSTUNG**

1. Erkennbare Kleidung: während der Benutzung des Baggers auf der Strasse.

2. Lärmschutzkopfhörer oder Lärmschutzstöpsel: während der Benutzung des Baggers bei den Movomlen ohne schalldichter Kabine.

3. Helm: während der Benutzung des Baggers, bei den Movomlen ohne Kabine.

4. Unfallverhütungsschuhe: während der Benutzung des Baggers.

5. Schutzanzug: während der Benutzung des Baggers.

**6. Erkennbare Kleidung: während der Benutzung des Baggers auf der Strasse.**



<p><b>5</b> <b>PALA MECCANICA</b></p> <p><b>CARATTERISTICHE</b> <b>Tipologia fonte di rischio:</b> Attrezzatura (scheda n. 1. 8) <b>RISCHI</b></p> <ol style="list-style-type: none"> <li>1. Investimento di persone durante l'uso della pala meccanica</li> <li>2. Rovesciamento durante l'uso della pala meccanica</li> <li>3. Investimento dell'operatore dal materiale movimentato durante l'uso della pala meccanica</li> <li>4. Rumore durante l'uso della pala meccanica</li> <li>5. Caduta di persone dalla pala durante l'uso della pala meccanica</li> <li>6. Utilizzo della pala meccanica da parte di personale inesperto</li> <li>7. Inalazione di polveri durante l'uso della pala meccanica</li> <li>8. Incidenti con altri veicoli</li> </ol> <p><b>MISURE DI PREVENZIONE ASSOCIATE ALLA FONTE</b></p> <ol style="list-style-type: none"> <li>1. Durante l'uso della pala meccanica i materiali da movimentare saranno irrorati con acqua per ridurre il sollevamento della polvere.</li> <li>2. Durante l'uso della pala meccanica non ci si avvicinerà a meno di cinque metri da linee elettriche aeree non protette.</li> <li>3. Durante l'uso della pala meccanica sarà eseguito un adeguato consolidamento del fronte dello scavo.</li> <li>4. Durante l'uso della pala meccanica sarà esposta una segnaletica di sicurezza richiamante l'obbligo di moderare la velocità.</li> </ol> <p><b>IMMAGINI RELATIVE ALLA MISURA DI PREVENZIONE</b></p>  <p>5. Durante l'uso della pala meccanica sarà impiegato un lavoratore a terra per operazioni di retromarcia o comunque difficili.</p> <p>6. Durante l'uso della pala meccanica sarà vietato lo stazionamento delle persone sotto il raggio d'azione.</p> <p>7. Durante l'uso della pala meccanica sarà vietato stazionare e transitare a distanza pericolosa dal ciglio di scarpate.</p> <p>8. Durante l'uso della pala meccanica sarà vietato trasportare o alzare persone sulla pala.</p> <p>9. Durante l'utilizzo della pala meccanica sulla strada non all'interno di un'area di cantiere, sarà attaccato posteriormente un pannello a strisce bianche rosse integrato da un segnale -Passaggio obbligatorio- con freccia orientata verso il lato dove il veicolo può essere superato (Fig.II.398) e la stessa sarà equipaggiata con una o più luci gialle lampeggianti.</p> <p>10. I lavoratori della fase coordinata devono rispettare le indicazioni dell'uomo a terra addetto alla movimentazione della pala meccanica.</p> <p>11. I lavoratori della fase coordinata non devono avvicinarsi alla pala meccanica finché la stessa è in funzione.</p>	<p><b>5</b> <b>DIE SCHÜRFKÜBELRAUPE</b></p> <p><b>BESCHREIBUNG</b> <b>Arten der Risikoquellen:</b> Arbeitsmaterial (Abbildung n. 1. 8) <b>RISIKEN</b></p> <ol style="list-style-type: none"> <li>1. Zusammenstoß mit Personen beim Einsatz der Schürfkübelraupe.</li> <li>2. Umkippen der der Schürfkübelraupe beim Einsatz.</li> <li>3. Anfahren des Facharbeiters bei der Bewegung von Material beim Einsatz der Schürfkübelraupe.</li> <li>4. Lärm während der Benutzung der Schürfkübelraupe.</li> <li>5. Absturz von Personen vom Greifer während der Benutzung der Schürfkübelraupe.</li> <li>6. Anwendung der Schürfkübelraupe vonseiten nicht ausgebildeten Personals.</li> <li>7. Staubinhalation bei der Anwendung der Schürfkübelraupe.</li> <li>8. Autounfälle mit anderen Fahrzeugen.</li> </ol> <p><b>SCHUTZVORKEHRUNGEN RISIKOQUELLEN ZUGEWIESEN</b></p> <ol style="list-style-type: none"> <li>1. Während der Anwendung der mechanischen Schaufel müssen die zu bewegenden Materialien mit Wasser vermischt werden, um das Staubaufkommen zu verringern.</li> <li>2. Während der Anwendung der mechanischen Schaufel darf man sich nicht mehr als 5 Meter von den ungeschützten, elektrischen Lufflinien nähern.</li> <li>3. Während der Anwendung der mechanischen Schaufel wird eine angebrachte Befestigung der Baugrubenfront vorgenommen.</li> <li>4. Während der Anwendung der mechanischen Schaufel wird eine Sicherheitsbeschilderung aufgestellt, um auf die Drosselungspflicht der Geschwindigkeit hinzuweisen.</li> </ol> <p><b>BILDER</b></p>  <p>5. Während der Anwendung der mechanischen Schaufel ist ein Zusatzarbeiter vorgesehen, der die Rückfahrten oder andere schwierigen Operationen leitet.</p> <p>6. Während der Anwendung der mechanischen Schaufel ist der Aufenthalt von Personen unterhalb des Wirkungskreises untersagt.</p> <p>7. Während der Anwendung der mechanischen Schaufel ist der Aufenthalt oder das Vorbeigehen in einer gefährlichen Entfernung vom Böschungsrand untersagt.</p> <p>8. Während der Anwendung der mechanischen Schaufel ist es verboten, auf dieser Personen aufzuheben oder zu befördern.</p> <p>9. Während der Anwendung der mechanischen Schaufel auf einer Straße, die sich außerhalb der Baustelle befindet, wird hinten ein Schild mit rot/weißen Streifen aufgehängt, welches mit dem Schild: Vorfahrtspflicht, versehen mit einem richtungweisenden Pfeil, auf welcher Seite die Fahrzeuge überholen sollen (Fig.II.398), ergänzt wird. Der Pfeil wird wiederum mit einem oder mehreren gelben, leuchtenden Lichtern ergänzt.</p>
--	--

12. I percorsi riservati alla pala meccanica presenteranno un franco di almeno 70 centimetri per la sicurezza del personale a piedi.
13. La pala meccanica sarà corredata da un libretto d'uso e manutenzione.
14. La pala meccanica sarà dotata di adeguato segnalatore acustico e luminoso (lampeggiante).
15. La pala meccanica sarà dotata di dispositivo acustico e di retromarcia.
16. La pala meccanica viene dotata di impianto di depurazione dei fumi in luoghi chiusi (catalitico o a gorgogliamento)
17. La pala meccanica viene usata da personale esperto
18. La pala sarà dotata di cabina di protezione dell'operatore in casi di rovesciamento (rops e fops).
19. Le chiavi della pala meccanica sono affidate a personale responsabile che le consegna esclusivamente al personale preposto all'uso del mezzo
- 20. Per l'uso della pala meccanica saranno osservate le ore di silenzio imposte dai regolamenti locali.**
- DISPOSITIVI DI PROTEZIONE**
1. Indumenti distinguibili : durante l'uso della pala meccanica in strada
2. Cuffie o tappi antirumore : durante l'uso della pala meccanica nei modelli senza cabina insonorizzata
3. Elmetto : durante l'uso della pala meccanica nei modelli senza cabina
4. Scarpe antinfortunistiche : durante l'uso della pala meccanica
- 5. Tuta di protezione : durante l'uso della pala meccanica**

10. Die Arbeiter der Koordinierungsphase müssen die Anweisungen des zur Handhabung der mechanischen Schaufel beauftragten Bodenpersonals befolgen.
11. Die Arbeiter der Koordinierungsphase dürfen sich der mechanischen Schaufel nicht nähern, solange dieselbe in Funktion ist.
12. Um die Sicherheit des Fußpersonals zu gewährleisten muß die Strecke der mechanischen Schaufel einen Freiraum von mindestens 70 cm aufweisen.
13. Die mechanische Schaufel ist mit einem Handbuch für Gebrauchs- und Wartungsanleitungen versehen.
14. Die mechanische Schaufel ist mit einer angemessenen Hupe und Blinkanlage ausgestattet.
15. Die mechanische Schaufel ist mit Hupe und Rückgang ausgestattet.
16. Die mechanische Schaufel ist in geschlossenen Räumen mit einer Rauchreinigungsanlage (mit **Katalysator oder mit Durchblasen**) ausgestattet.
17. Die mechanische Schaufel wird von erfahrenem Personal bedient.
18. Die Schaufel ist mit einer Kabine zum Schutz des Arbeiters bei Umsturz ausgestattet (rops und fops).
19. Die Schlüssel der Schürfkübelraupe werden von verantwortlichem Personal aufbewahrt, welches sie wiederum ausschließlich dem zur Handhabung des Gerätes Beauftragten übergibt.
20. Beim Einsatz der Schürfkübelraupe müssen die von den lokalen Vorschriften vorgeschriebenen Ruhezeiten eingehalten werden.
- SCHUTZAUSRÜSTUNG**
1. Erkennbare Kleidung: während der Benutzung der Schürfkübelraupe auf der Strasse.
2. Lärmschutzkopfhörer oder Lärmschutzstöpsel: während der Benutzung des Baggers, bei den Movomlen ohne schalldichter Kabine.
3. Helm: während der Benutzung des Baggers, bei den Movomlen ohne Kabine.
4. Unfallverhütungsschuhe: während der Benutzung des Baggers.
- 5. Schutzanzug: während der Benutzung des Baggers.**

<p><b>6</b> <b>POMPA PER MALTA CEMENTIZIA - CALCEST</b></p> <p><b>CARATTERISTICHE</b> <b>Tipologia fonte di rischio:</b> Attrezzatura (scheda n. 1, 11)</p> <p><b>RISCHI</b></p> <ol style="list-style-type: none"> <li>1. Elettrocuzione durante l'uso della pompa per malta.</li> <li>2. Rottura delle tubazioni della pompa per estrazione acqua dallo scavo</li> <li>3. Annegamento di operatori in caso di non funzionamento della pompa per malta</li> <li>4. Offese alle mani, ai piedi, al capo e agli occhi durante l'uso della pompa per estrazione acqua dallo scavo.</li> <li>5. Caduta dell'operatore per durante l'uso della pompa per malta</li> <li>6. Inalazione di vapori dannose durante l'uso della pompa estrazione acqua dallo scavo</li> </ol> <p><b>MISURE DI PREVENZIONE ASSOCIATE ALLA FONTE</b></p> <ol style="list-style-type: none"> <li>1. Durante l'uso della pompa per malta saranno evitati bruschi spostamenti della tubazione della pompa.</li> <li>2. La pompa per estrazione acqua dallo scavo sarà corredata da un libretto d'uso e manutenzione.</li> <li>3. La pompa per malta prevederà il collegamento all'impianto di terra.</li> <li>4. Prima dell'uso della pompa estrazione acqua dallo scavo viene controllato lo stato dei tubi.</li> </ol> <p><b>DISPOSITIVI DI PROTEZIONE</b></p> <ol style="list-style-type: none"> <li>1. Tuta di protezione : durante l'uso della pompa estrazione acqua dallo scavo.</li> <li>2. Elmetto : durante l'uso della pompa per malta.</li> <li>3. Scarpe antinfortunistiche: durante l'uso della pompa per l'estrazione acqua dallo scavo.</li> <li>4. Mascherina : durante l'uso della pompa per malta.</li> <li>5. Guanti : durante l'uso della pompa per estrazione acqua dallo scavo.</li> </ol>	<p><b>6</b> <b>DIE PUMPE FÜR ZEMENTMÖRTEL - CALCEST</b></p> <p><b>BESCHREIBUNG</b> <b>Arten der Risikoquellen:</b> Arbeitsmaterial (Abbildung n. 1, 11)</p> <p><b>RISIKEN</b></p> <ol style="list-style-type: none"> <li>1. Stromschlag während der Benutzung der Mörtelpumpe</li> <li>2. Bersten der Rohre der Förderpumpe des Baugrubenwassers.</li> <li>3. Ertrinken der Facharbeiter bei schlecht funktionierender Mörtelpumpe.</li> <li>4. Verletzungen an Händen, Füßen, am Kopf und an den Augen beim Einsatz der Förderpumpe des Baugrubenwassers.</li> <li>5. Absturz des Facharbeiters bei der Benutzung der Mörtelpumpe</li> <li>6. Inhalation von schädlichen Dämpfen während der Anwendung der Förderpumpe des Wassers aus der Baugrube.</li> </ol> <p><b>SCHUTZVORKEHRUNGEN RISIKOQUELLEN ZUGEWIESEN</b></p> <ol style="list-style-type: none"> <li>1. Während der Anwendung der Zementpumpe werden harsche Verlagerungen des Pumpenschlauchs vermieden.</li> <li>2. Die Pumpe zur Absaugung des Wassers aus der Baugrube ist mit einem Handbuch für Gebrauchs- und Wartungsanleitungen versehen.</li> <li>3. Die Mörtelpumpe ist an die Erdungsanlage angeschlossen.</li> <li>4. Vor der Benutzung der Förderpumpe des Baugrubenwassers wird die Beschaffenheit der Schläuche überprüft.</li> </ol> <p><b>SCHUTZAUSRÜSTUNG</b></p> <ol style="list-style-type: none"> <li>1. Schutzanzug: während der Benutzung der Pumpe für die Ausziehung von Wasser aus der Baugrube.</li> <li>2. Helm: während der Benutzung der Pumpe für Mörtel.</li> <li>3. Unfallverhütungsschuhe: während der Benutzung der Absaugpumpe von Wasser aus der Baugrube.</li> <li>4. Halbmaske: während der Benutzung der Pumpe für Mörtel.</li> <li>5. Handschuhe: während der Benutzung der Extraktionspumpe von Wasser aus der Baugrube.</li> </ol>
--	---

7 ATTREZZO AD ARIA COMPRESSA (GENERICICO)	7 PRELUFTWERKZEUG (ALLGEMEIN)
<p><b>CARATTERISTICHE</b>  <b>Tipologia fonte di rischio:</b> Attrezzatura (scheda n. 1. 14)</p> <p><b>RISCHI</b></p> <ol style="list-style-type: none"> <li>1. Scoppio del tubo flessibile dell'attrezzo ad aria compressa</li> <li>2. Inalazioni di polveri durante l'uso dell'attrezzo ad aria compressa</li> <li>3. Danni agli occhi durante l'uso dell'attrezzo ad aria compressa</li> <li>4. Rumore durante l'uso dell'attrezzo ad aria compressa</li> <li>5. Danni agli occhi durante l'uso dell'attrezzo ad aria compressa</li> <li>6. Rumore durante l'uso dell'attrezzo ad aria compressa</li> <li>7. Inalazioni di polveri durante l'uso dell'attrezzo ad aria compressa</li> </ol> <p><b>MISURE DI PREVENZIONE ASSOCIATE ALLA FONTE</b></p> <ol style="list-style-type: none"> <li>1. Durante l'uso dell'attrezzo ad aria saranno osservate le ore di silenzio imposte dai regolamenti locali</li> <li>2. I tubi flessibili per l'alimentazione dell'attrezzo ad aria saranno adatti alla pressione ed alle condizioni d'uso e saranno disposti in modo da non poter essere causa di inciampamenti e di cadute.</li> <li>3. Il fissaggio di tubi flessibili sugli appositi raccordi dell'attrezzo ad aria sarà eseguito mediante le apposite fascette stringitubo.</li> <li>4. Sarà ricordato ai lavoratori che le operazioni di collegamento e di scollegamento dei tubi di alimentazione dell'attrezzo ad aria compressa, non saranno effettuate con i tubi in pressione.</li> <li>5. Sarà vietato ai lavoratori di dirigere il getto dell'aria contro se stessi o altre persone.</li> <li>6. Sarà vietato usare il getto d'aria dell'attrezzo ad aria compressa per motivi non inerenti la lavorazione ed in particolare per pulire i vestiti che si indossano.</li> </ol> <p><b>DISPOSITIVI DI PROTEZIONE</b></p> <ol style="list-style-type: none"> <li>1. Occhiali protettivi o visiera : durante l'uso di attrezzi ad aria compressa</li> <li>2. Guanti : durante l'uso di attrezzi ad aria a seconda del tipo di operazione svolta</li> <li>3. Cuffia antirumore o tappi auricolari : durante l'uso di attrezzi ad aria compressa per rumori continui di elevata intensità</li> <li>4. Mascherina antipolvere : durante l'uso di attrezzi ad aria in tutte le operazioni con sviluppo di polveri</li> <li>5. Scarpe antinfortistiche: durante l'uso di attrezzi ad aria compressa</li> </ol>	<p><b>BESCHREIBUNG</b>  <b>Arten der Risikoquellen:</b> Arbeitsmaterial (Abbildung n. 1. 14)</p> <p><b>RISIKEN</b></p> <ol style="list-style-type: none"> <li>1. Explosion der Schläuche des Druckluftgerätes.</li> <li>2. Inhalation von Staub während der Benutzung des Druckluftwerkzeuges.</li> <li>3. Schäden an den Augen beim Einsatz des Luftdruckgerätes.</li> <li>4. Lärm während der Benutzung des Luftdruckgerätes.</li> <li>5. Schäden an den Augen beim Einsatz des Luftgerätes.</li> <li>6. Lärm während der Benutzung des Luftgerätes.</li> <li>7. Inhalation von Staub während der Benutzung des Luftwerkzeuges.</li> </ol> <p><b>SCHUTZVORKEHRUNGEN RISIKOQUELLEN ZUGEWIESEN</b></p> <ol style="list-style-type: none"> <li>1. Während der Anwendung des Luftgerätes werden die von den lokalen Behörden vorgeschriebenen Ruhezeiten eingehalten.</li> <li>2. Die Versorgungsschläuche für das Luftgerät sind dem Druck und den Gebrauchsbedingungen angepasst und werden so verlegt, daß sie keinen Grund für Hindernisse oder Stürze darstellen.</li> <li>3. Die Anbringung der Schläuche auf den dafür vorgesehenen Vorrichtungen der Luftgeräte wird mittels der entsprechenden Befestigungsglaschen ausgeführt.</li> <li>4. Den Arbeitern wird erinnert werden, dass die Legungs- und Entbindungsarbeiten der Versorgungsröhre des Pressluftgeräts, nicht mit Röhren unter Druck durchgeführt werden.</li> <li>5. Es wird den Arbeitern verboten sein, den Luftstrahl gegen sich selbst oder gegen andere zu richten.</li> <li>6. Es wird verboten sein, den Luftstrahl des Pressluftgeräts, für Gründe, die nicht die Arbeit betreffen und vor allem zur Reinigung der getragten Bekleidung, zu benutzen</li> </ol> <p><b>SCHUTZAUSRÜSTUNG</b></p> <ol style="list-style-type: none"> <li>1. Schützende Brillen oder Visier: während der Benutzung der Pressluftgeräte.</li> <li>2. Handschuhe: während der Benutzung der Luftgeräte, gemäß der vollbrachten Arbeit.</li> <li>3. Lärmschutzkopfhörer oder Ohrstöpsel: während der Benutzung von Pressluftgeräten für andauernden Lärm mit hoher Schallstärke.</li> <li>4. Staubschützende Halbmaske: während der Benutzung von Luftgeräten, bei allen Arbeiten, wo Staub entsteht.</li> <li>5. Unfallverhütungsschuhe: während der Benutzung der Pressluftgeräte.</li> </ol>

<p><b>8</b> <b>GABBIA DI ARMATURA</b></p> <p><b>CARATTERISTICHE</b> <b>Tipologia fonte di rischio:</b> Attrezzatura (scheda n. 1. 18)</p> <p><b>RISCHI</b> 1. Contusione alle mani durante l'inserimento della gabbia di armatura</p> <p><b>MISURE DI PREVENZIONE ASSOCIATE ALLA FONTE</b> 1. L'inserimento della gabbia sarà eseguito con mezzi meccanici.</p> <p><b>DISPOSITIVI DI PROTEZIONE</b> 1. Elmetto : durante l'inserimento della gabbia di armatura 2. Guanti : durante l'inserimento della gabbia di armatura 3. Scarpe antinfortunistiche : durante l'inserimento della gabbia di armatura <b>4. Tuta di protezione : durante l'inserimento della gabbia di armatura</b></p>	<p><b>8</b> <b>DER ARMIERKORB</b></p> <p><b>BESCHREIBUNG</b> <b>Arten der Risikoquellen:</b> Arbeitsmaterial (Abbildung n. 1. 18)</p> <p><b>RISIKEN</b> 1. Prellungen an den Händen beim Einfügen des Schalungsgerüsts.</p> <p><b>SCHUTZVORKEHRUNGEN RISIKOQUELLEN ZUGEWIESEN</b> 1. Die Einführung in den Käfig wird durch mechanische Mittel ausgeführt.</p> <p><b>SCHUTZAUSRÜSTUNG</b> 1. Helm: während der Einfügung des Bewehrungsgerüsts. 2. Handschuhe: während der Einfügung des Bewehrungsgerüsts. 3. Unfallverhütungsschuhe: während der Einfügung des Bewehrungsgerüsts. <b>4. Schutzanzug: während der Einfügung des Bewehrungsgerüsts.</b></p>
--	---

<p><b>9</b> <b>SCALA IN METALLO</b></p> <p><b>CARATTERISTICHE</b>  <b>Tipologia fonte di rischio:</b> Attrezzatura (scheda n. 1. 25)</p> <p><b>RISCHI</b></p> <ol style="list-style-type: none"> <li>1. Caduta dell'operatore durante l'uso della scala in metallo</li> <li>2. Caduta di utensili e/o materiale durante l'uso della scala in metallo</li> <li>3. Rovesciamento della scala in metallo durante l'uso</li> <li>4. Elettrocuzione durante l'uso della scala in metallo</li> </ol> <p><b>MISURE DI PREVENZIONE ASSOCIATE ALLA FONTE</b></p> <ol style="list-style-type: none"> <li>1. Durante l'uso della scala la stessa sarà vincolata con ganci all'estremità superiore o altri sistemi per evitare sbandamenti, slittamenti, rovesciamenti, ecc.</li> <li>2. Durante l'uso della scala sul ponteggio la stessa sarà posizionata sfalsata e non in prosecuzione di quella che la precede.</li> <li>3. Durante l'uso della scala una persona eserciterà da terra una continua vigilanza della stessa.</li> <li>4. Durante l'uso la scala presenterà sempre minimo un montante sporgente di almeno un metro oltre il piano di accesso.</li> <li>5. Durante l'uso saltuario della scala la stessa sarà trattenuta al piede da altra persona.</li> <li>6. La scala in metallo non sarà usata per lavori su parti in tensione.</li> <li>7. La scala prevederà dispositivi antidrucciolevoli alle estremità inferiori dei due montanti.</li> <li>8. Quando la scala supera gli 8 metri sarà munita di rompitratta per ridurre la freccia di inflessione.</li> </ol> <p><b>DISPOSITIVI DI PROTEZIONE</b></p> <ol style="list-style-type: none"> <li>1. Scarpe antinfortunistiche : durante l'uso delle scale</li> <li>2. <b>Cintura di sicurezza : per lavori che richiedono entrambe le mani libere</b></li> </ol>	<p><b>9</b> <b>METALLTREPPE</b></p> <p><b>BESCHREIBUNG</b>  <b>Arten der Risikoquellen:</b> Arbeitsmaterial (Abbildung n. 1. 25)</p> <p><b>RISIKEN</b></p> <ol style="list-style-type: none"> <li>1. Absturz des Facharbeiters bei der Benutzung der Metalltreppe</li> <li>2. Absturz von Werkzeug und/oder Material bei der Benutzung der Metalleiter.</li> <li>3. Umkippen der Metalltreppe beim Einsatz.</li> <li>4. Stromschlag während der Benutzung der Metalleiter.</li> </ol> <p><b>SCHUTZVORKEHRUNGEN RISIKOQUELLEN ZUGEWIESEN</b></p> <ol style="list-style-type: none"> <li>1. Die Leiter ist mit Rutschschutzvorrichtungen an den unteren Enden der beiden Ständer versehen.</li> <li>2. Die Metalleiter wird nicht für Arbeiten auf unter Spannung stehenden Teilen verwendet.</li> <li>3. Wenn die Leiter länger als 8 Meter ist, muß sie mit einer Verstärkung versehen sein, um einer Durchbiegung entgegenzuwirken.</li> <li>4. Während der Anwendung der Leiter auf dem Gerüst wird diese immer versetzt errichtet und nicht in Verbindung mit der vorhergehenden.</li> <li>5. Während der Anwendung der Leiter muß eine Person vom Boden aus ständig die Überwachung derselben vornehmen.</li> <li>6. Während der Anwendung der Leiter wird dieselbe mit Haken am äußeren Oberrand befestigt oder es werden andere Maßnahmen zur Vermeidung von Abrutschen, Verschieben oder Umfallen usw. getroffen.</li> <li>7. Während der Anwendung weist die Leiter immer mindestens einen ein Meter hohen Ständer über der Eingriffsebene auf.</li> <li>8. Während der gelegentlichen Anwendung der Leiter wird dieselbe am Boden von einer anderen Person festgehalten.</li> </ol> <p><b>SCHUTZAUSRÜSTUNG</b></p> <ol style="list-style-type: none"> <li>1. Unfallverhütungsschuhe: während der Benutzung der Leitern.</li> <li>2. <b>Sicherheitsgurt: für Arbeiten, bei denen man beide Hände frei haben muss.</b></li> </ol>
---	--

<p><b>10</b> <b>SCALA DOPPIA</b></p> <p><b>CARATTERISTICHE</b> <b>Tipologia fonte di rischio:</b> Attrezzatura (scheda n. 1. 22)</p> <p><b>RISCHI</b></p> <ol style="list-style-type: none"> <li>1. Rottura della scala</li> <li>2. Caduta dell'operatore per l'apertura accidentale della scala</li> <li>3. Caduta dell'operatore durante l'uso della scala doppia</li> <li>4. Caduta di utensili e/o materiale durante l'uso della scala doppia</li> <li>5. Rovesciamento della scala doppia durante l'uso</li> </ol> <p><b>MISURE DI PREVENZIONE ASSOCIATE ALLA FONTE</b></p> <ol style="list-style-type: none"> <li>1. Durante l'uso della scala doppia, una persona eserciterà da terra una continua vigilanza della stessa.</li> <li>2. I gradini o i pioli della scala doppia saranno incastrati nei montanti.</li> <li>3. La scala doppia avrà un'altezza inferiore ai 5 metri.</li> <li>4. La scala doppia prevederà un efficace dispositivo contro la sua accidentale apertura.</li> <li>5. Sarà vietato di salire sugli ultimi gradini o pioli della scala doppia.</li> <li>6. Sarà vietato l'uso della scala doppia che presenti listelli chiodati sui montanti al posto dei gradini o dei pioli rotti.</li> <li>7. Sarà vietato usare la scala doppia come supporto per ponti su cavalletto.</li> <li>8. Sarà vietato usare la scala doppia per lavori che richiedono una spinta su muri o pareti che comprometta la stabilità della stessa.</li> <li>9. Sarà vietato usare la scala doppia su qualsiasi tipo di opera provvisoria.</li> </ol> <p><b>DISPOSITIVI DI PROTEZIONE</b></p> <p><b>1. Scarpe antinfortunistiche : durante l'uso delle scale</b></p>	<p><b>10</b> <b>DIE SCHERENLEITER</b></p> <p><b>BESCHREIBUNG</b> <b>Arten der Risikoquellen:</b> Arbeitsmaterial (Abbildung n. 1. 22)</p> <p><b>RISIKEN</b></p> <ol style="list-style-type: none"> <li>1. Zerbrechen der Treppe.</li> <li>2. Absturz des Facharbeiters wegen des versehentlichen Öffnens der Leiter</li> <li>3. Absturz des Facharbeiters bei der Benutzung der Scherenleiter</li> <li>4. Absturz von Werkzeug und/oder Material bei der Benutzung der Scherenleiter.</li> <li>5. Umkippen der Doppeltreppe beim Einsatz.</li> </ol> <p><b>SCHUTZVORKEHRUNGEN RISIKOQUELLEN ZUGEWIESEN</b></p> <ol style="list-style-type: none"> <li>1. Die Benutzung der doppelten Leiter, die genietete Leisten auf den Pfosten anstatt Stufen oder beschädigte Leitersprossen aufweist, wird verboten sein.</li> <li>2. Die Stufen oder Sprossen der Doppelleiter sind in die Pfosten eingeschoben.</li> <li>3. Die aufklappbare Leiter hat eine geringere Höhe als 5 Meter.</li> <li>4. Die aufklappbare Leiter ist mit einer wirkungsvollen Vorrichtung versehen, die ein zufälliges Aufklappen verhindert.</li> <li>5. Es wird verboten sein, auf die letzten Stufen oder Sprossen der doppelten Leiter hinaufzusteigen.</li> <li>6. Es wird verboten sein, die doppelte Leiter als Stütze für Bockgerüsten zu benutzen.</li> <li>7. Es wird verboten sein, die doppelte Leiter auf provisorischen Werken zu benutzen.</li> <li>8. Es wird verboten sein, die doppelte Leiter für Arbeiten, die einen Schub, der die Stabilität derselben gefährdet, auf Mauern oder Wänden verlangen, zu benutzen.</li> <li>9. Während der Anwendung der ausziehbaren Leiter muß eine Person vom Boden aus eine ständige Überwachung derselben vornehmen.</li> </ol> <p><b>SCHUTZAUSRÜSTUNG</b></p> <p><b>1. Unfallverhütungsschuhe: während der Benutzung der Leitern.</b></p>
--	---

<p><b>11</b> <b>PONTEGGIO MOBILE (TRABATTELLO)</b></p> <p><b>CARATTERISTICHE</b> <b>Tipologia fonte di rischio:</b> Attrezzatura (scheda n. 1. 28)</p> <p><b>RISCHI</b></p> <ol style="list-style-type: none"> <li>1. Offesa alle mani e in varie parti del corpo durante il montaggio del ponteggio mobile</li> <li>2. Schiacciamento arti inferiori i superiori durante il montaggio del ponteggio mobile</li> <li>3. Possibilità di contatto con parti elettriche durante il montaggio del ponteggio mobile</li> <li>4. Ribaltamento del ponteggio mobile</li> <li>5. Caduta di materiali dall'alto durante il montaggio e l'uso del ponteggio mobile</li> <li>6. Caduta di persone dall'alto durante il montaggio e l'uso del ponteggio mobile</li> </ol> <p><b>MISURE DI PREVENZIONE ASSOCIATE ALLA FONTE</b></p> <ol style="list-style-type: none"> <li>1. Durante il montaggio e lo smontaggio del ponteggio mobile sarà presente una persona esperta per dirigere le varie fasi di lavorazione.</li> <li>2. I lavoratori della fase coordinata non devono avvicinarsi al ponteggio mobile (trabattello), finchè lo stesso è in uso.</li> <li>3. I parapetti del ponteggio mobile saranno quelli previsti dal costruttore (alti 1 metro, tavola fermapiedi e corrente intermedio ovvero alti 1 metro, tavola fermapiedi e luce libera minore di 60 centimetri).</li> <li>4. Il montaggio e lo smontaggio del ponteggio mobile sarà eseguito da personale esperto.</li> <li>5. Il ponteggio mobile sarà ancorato saldamente alla costruzione almeno ogni 2 piani.</li> <li>6. Il ponteggio mobile sarà impiegato dove il piano di scorrimento delle ruote risulta livellato.</li> <li>7. Le ruote del ponteggio mobile saranno saldamente bloccate da ambo i lati.</li> <li>8. Le tavole del ponteggio mobile avranno sezione 4x30 o 5x20 centimetri.</li> <li>9. Per assicurare la stabilità del ponteggio mobile sarà necessario usare gli stabilizzatori, esso perderà il carattere di "ponte mobile" per cui risponderà agli obblighi descritti per i ponteggi fissi.</li> <li>10. Per i lavori superiori ai cinque giorni sarà costruito, per il ponteggio mobile, il sottoponte in maniera identica al ponte di lavoro.</li> <li>11. Saranno evitati i depositi sopra i ponti di servizio di materiali e attrezzi eccettuati quelli temporanei necessari ai lavori.</li> <li>12. Saranno tenuti sempre a portata di mano il libretto o la documentazione del ponteggio mobile .</li> <li>13. Sarà vietato salire o scendere lungo i montanti e gettare gli elementi metallici dal ponteggio mobile.</li> </ol> <p><b>DISPOSITIVI DI PROTEZIONE</b></p> <ol style="list-style-type: none"> <li>1. Cintura di sicurezza : durante il montaggio del ponteggio mobile</li> <li>2. Elmetto : durante il montaggio ed uso del ponteggio mobile</li> <li>3. Scarpe antinfortunistiche : durante il montaggio ed uso del ponteggio mobile</li> <li>4. Guanti : durante il montaggio del ponteggio mobile</li> </ol>	<p><b>11</b> <b>DAS BEWEGLICHE BAUGERÜST</b></p> <p><b>BESCHREIBUNG</b> <b>Arten der Risikoquellen:</b> Arbeitsmaterial (Abbildung n. 1. 28)</p> <p><b>RISIKEN</b></p> <ol style="list-style-type: none"> <li>1. Verletzung an den Händen und verschiedenen Körperteilen bei der Montage des beweglichen Gerüsts.</li> <li>2. Quetschung der oberen und unteren Gliedmaßen während der Montage des beweglichen Baugerüsts.</li> <li>3. Möglicher Kontakt mit Elektroteilen während der Montage des beweglichen Gerüsts.</li> <li>4. Umkippen des beweglichen Baugerüsts.</li> <li>5. Absturz von Material aus der Höhe während der Montage und Benutzung des beweglichen Baugerüsts.</li> <li>6. Absturz von Personen aus der Höhe während der Montage und Benutzung des beweglichen Baugerüsts.</li> </ol> <p><b>SCHUTZVORKEHRUNGEN RISIKOQUELLEN ZUGEWIESEN</b></p> <ol style="list-style-type: none"> <li>1. Bei Arbeiten, die länger als 5 Tage dauern, wird für das bewegliche Gerüst ein Unterbau errichtet, der gleich wie das Arbeitsgerüst ist.</li> <li>2. Das Büchlein oder die Dokumentation des beweglichen Gerüsts werden immer griffbereit sein.</li> <li>3. Das bewegliche Gerüst ist an mindestens jedem zweiten Stock fest am Gebäude verankert.</li> <li>4. Das bewegliche Gerüst wird dort angewandt, wo die Lauffebene der Räder nivelliert ist.</li> <li>5. Der Auf- und Abbau des beweglichen Gerüsts wird von erfahrenem Personal ausgeführt.</li> <li>6. Die Ablagerungen von Materialien und Geräten auf den Arbeitsbrücken wird verboten sein, außer denen, die zur Arbeit nötig sind.</li> <li>7. Die Arbeiter der Koordinierungsphase dürfen sich dem beweglichen Gerüst (Mobilgerüst) nicht nähern, solange dasselbe in Funktion ist.</li> <li>8. Die Bretter des beweglichen Gerüsts haben eine Schnittfläche von 4x30 oder 5x20 Zentimeter.</li> <li>9. Die Brüstungen des beweglichen Baugerüsts müssen jene, vom Hersteller Vorgeschieden sein (1 Meter hoch, Sockel und Zwischenstücke, oder Sockel und freies Licht geringer als 60 cm).</li> <li>10. Die Räder des beweglichen Gerüsts werden auf beiden Seiten fest blockiert.</li> <li>11. Es wird verboten sein, entlang der Pfosten hinauf- oder hinunterzugehen und metallische Elemente vom beweglichen Gerüst zu werfen.</li> <li>12. Um die Stabilität des beweglichen Gerüsts zu gewährleisten, ist es notwendig, Stabilisatoren zu verwenden. Somit verliert es die Eigenschaft des "beweglichen Gerüsts" und untersteht den vorgeschriebenen Pflichten für feste Gerüste.</li> <li>13. Während der Auf- und Abmontage des beweglichen Gerüsts muß ein Experte anwesend sein, um die verschiedenen Arbeitsphasen zu koordinieren.</li> </ol> <p><b>SCHUTZAUSRÜSTUNG</b></p> <ol style="list-style-type: none"> <li>1. Sicherheitsgurt: während der Montage des beweglichen Baugerüsts.</li> <li>2. Helm: während der Montage und Benutzung des beweglichen Gerüsts.</li> <li>3. Unfallverhütungsschuhe: während der Montage und Benutzung des beweglichen Gerüsts.</li> </ol>
---	--



<p><b>12</b> <b>BETONIERA AD INVERSIONE DI MARCIA CON SOLLEVAMENTO OLEODINAMICO</b></p> <p><b>CARATTERISTICHE</b> Tipologia fonte di rischio: Attrezzatura (scheda n. 1.32)</p> <p><b>RISCHI</b> 1. Contatto con cinghie e pulegge della betoniera ad inversione di marcia 2. Elettrocuzione durante l'uso della betoniera ad inversione di marcia 3. Contatto con elementi in movimento della betoniera ad inversione di marcia 4. Offesa alle mani e agli occhi durante l'uso della betoniera ad inversione di marcia</p> <p><b>MISURE DI PREVENZIONE ASSOCIATE ALLA FONTE</b> 1. Ai lavoratori sarà vietato effettuare operazioni di manutenzione o pulizia con la betoniera ad inversione di marcia in moto. 2. Durante l'uso della betoniera ad inversione di marcia saranno vietati indumenti che si possono impigliare, bracciali od altro. 3. I lavoratori della fase coordinata non devono avvicinarsi alla betoniera ad inversione di marcia con sollevamento oleodinamico, finchè la stessa è in funzione. 4. I pulsanti di avvio della betoniera ad inversione di marcia con sollevamento oleodinamico saranno incassati sulla pulsantiera. 5. La betoniera ad inversione di marcia con sollevamento oleodinamico prevederà un dispositivo che impedisca il riavviamento spontaneo dopo un'interruzione dell'alimentazione elettrica. 6. La betoniera ad inversione di marcia con sollevamento oleodinamico sarà corredata da un libretto d'uso e manutenzione e dalla dichiarazione di stabilità al ribaltamento firmata da un professionista abilitato. 7. La betoniera ad inversione di marcia con sollevamento oleodinamico sarà dotata di carter fissi contro il contatto con cinghie e pulegge. 8. La betoniera ad inversione di marcia con sollevamento oleodinamico sarà dotata di dispositivo di arresto automatico per l'interruzione dell'energia di azionamento (comprese le interruzioni per rotture e sfilamento dei tubi). 9. La betoniera ad inversione di marcia con sollevamento oleodinamico sarà dotata di dispositivo di fine corsa agente sull'apparato motore per l'arresto automatico della benna all'estremità della sua corsa. 10. Sarà necessaria una gabbia metallica intorno alla scala a pioli del silo del cemento se la sua altezza supera i 5 metri.</p> <p><b>DISPOSITIVI DI PROTEZIONE</b> 1. Guanti : durante l'uso della betoniera 2. Scarpe antinfortunistiche : durante l'uso della betoniera 3. Tuta di protezione : durante l'uso della betoniera</p>	<p><b>12</b> <b>UMSCHALTMISCHMASCHINE MIT ÖLDYNAMISCHER HEBEVORRICHTUNG</b></p> <p><b>BESCHREIBUNG</b> Arten der Risikoquellen: Arbeitsmaterial (Abbildung n. 1.32)</p> <p><b>RISIKEN</b> 1. Kontakt mit Riemen und Riemenscheiben der Umschaltbetonmischmaschine. 2. Stromschlag während der Benutzung der Umschaltbetonmischmaschine. 3. Kontakt mit Teilen der Umschaltbetonmischmaschine. 4. Verletzung an den Händen und Augen während der Benutzung Umschaltbetonmischmaschine.</p> <p><b>SCHUTZVORKEHRUNGEN RISIKOQUELLEN ZUGEWIESEN</b> 1. Den Arbeitern wird verboten, bei laufender Umschaltbetonmischmaschine jegliche Wartungs- und Reinigungsarbeiten vorzunehmen. 2. Die Anlaßschalter der Umschaltbetonmischmaschine mit öldynamischer Hebevorrichtung sind auf der Druckknopfschalttafel angebracht. 3. Die Arbeiter der Koordinierungsphase dürfen sich der Umschaltbetonmischmaschine mit öldynamischer Hebung nicht nähern, solange dieselbe in Funktion ist. 4. Die Umschaltbetonmaschine mit öldynamischer Hebung ist mit einem Handbuch für Gebrauch und Wartungsanleitungen versehen, sowie mit einer Stabilitätserklärung gegen Umstürze, die von einem berechtigten Experten unterzeichnet sein muß. 5. Die Umschaltbetonmaschine mit öldynamischer Hebung ist mit einer Vorrichtung ausgestattet, die ein selbsttätiges Wiederanlassen nach einem Stromausfall verhindert. 6. Die Umschaltbetonmaschine mit öldynamischer Hebung ist mit einer automatischen Anhaltevorrichtung für einen Betriebsenergieausfall ausgestattet (inklusive der Ausfälle wegen Schäden oder Rohraustausch). 7. Die Umschaltbetonmaschine mit öldynamischer Hebung ist mit festen Kurbelgehäusen gegen jeden Kontakt mit Riemen und den entsprechenden Riemenscheiben ausgestattet. 8. Die Umschaltbetonmischmaschine mit öldynamischer Hebung ist mit einer Endlaufvorrichtung ausgestattet, die auf den Motor insofern wirkt, als daß der Greifer am Ende der Strecke automatisch angehalten wird. 9. Während der Anwendung der Umschaltbetonmischmaschine sind Kleider, Armbänder oder anderes, was sich verwickeln könnte, untersagt. 10. Ein Metallgitter wird um die Sprossenleiter der Zementsilos nötig sein, wenn ihre Höhe die 5 Meter überholt.</p> <p><b>SCHUTZAUSRÜSTUNG</b> 1. Handschuhe: während der Benutzung des Betonmischers. 2. Unfallverhütungsschuhe: während der Benutzung des Betonmischers. 3. Schutzanzug: während der Benutzung des Betonmischers.</p>
--	--

13

**TRANCIA-PIEGAFERRI**

**CARATTERISTICHE**

Tipologia fonte di rischio: Attrezzatura (scheda n. 1, 33)

**RISCHI**

1. Contatto con cinghie e pulegge della trancia-piegaferri
2. Elettrocuzione durante l'uso della trancia- piegaferri
3. Cesoiamento durante l'uso della trancia-piegaferri
4. Schiacciamento durante l'uso della trancia-piegaferri

**MISURE DI PREVENZIONE ASSOCIATE ALLA FONTE**

1. Ai lavoratori sarà vietato effettuare operazioni di manutenzione o pulizia con la macchina in moto.

IMMAGINI RELATIVE ALLA MISURA DI PREVENZIONE



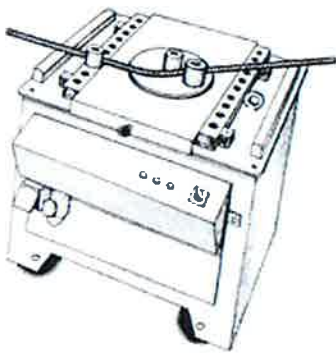
2. Alla trancia-piegaferri sarà adibito personale esperto e informato sui notevoli rischi della macchina.
3. Durante l'uso della trancia-piegaferri saranno vietati indumenti che si possono impigliare, bracciali od altro.

IMMAGINI RELATIVE ALLA MISURA DI PREVENZIONE



4. Il pedale della trancia- piegaferri sarà protetto contro l'azionamento accidentale sopra ed ai lati.

IMMAGINI RELATIVE ALLA MISURA DI PREVENZIONE



5. La trancia- piegaferri sarà corredata da un libretto d'uso e manutenzione.
6. La trancia- piegaferri sarà dotata di carter fissi contro il contatto con cinghie e pulegge.
7. La trancia- piegaferri prevederà un dispositivo che impedisca il riavviamento spontaneo dopo un'interruzione dell'alimentazione elettrica.
8. Sarà previsto il collegamento all'impianto di terra della trancia- piegaferri.
9. Sarà previsto un arresto di emergenza nella trancia- piegaferri.

13

**DIE EISENFORM- und SCHNEIDEMASCHINE**

**BESCHREIBUNG**

Arten der Risikoquellen: Arbeitsmaterial (Abbildung n. 1, 33)

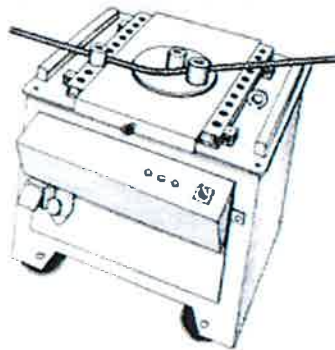
**RISIKEN**

1. Kontakt mit Riemen und Riemenscheiben der Eisenform- und Schneidemaschine.
2. Stromschlag während der Benutzung der Eisenform- und Schneidemaschine.
3. Schnittverletzung bei der Benutzung der Eisenform- und Biegemaschine.
4. Quetschung während der Benutzung der Eisenform und Schneidemaschine.

**SCHUTZVORKEHRUNGEN RISIKOQUELLEN ZUGEWIESEN**

1. Das Pedal der Eisenform- und Schneidemaschine ist oberhalb und seitlich gegen eine zufällige Inbetriebnahme geschützt.

**BILDER**



2. Den Arbeitern wird verboten, bei laufender Maschine jegliche Wartungs- und Reinigungsarbeiten vorzunehmen.

**BILDER**



3. Die Eisenform- und Schneidemaschine hat ein festes Kurbelgehäuse zum Schutz vor dem Kontakt mit Riemen und Flanschen.
4. Die Eisenform- und Schneidemaschine ist mit einem Handbuch für Gebrauchs- und Wartungsanleitungen versehen.
5. Die Eisenform- und Schneidemaschine ist mit einer Vorrichtung ausgestattet, die ein selbsttätiges Wiederanlassen nach einem Stromausfall verhindert.
6. Die Eisenschnittpresse darf nur von dazu ausgebildetem Personal bedient werden, das über die enormen Risiken dieser Maschine Bescheid weiß.
7. Die Verbindung der Schnitt- und Faltungspresse mit der Bodenanlage wird vorgesehen sein.
8. In der Schnitt- und Faltungspresse wird eine Sicherheitssperre vorgesehen sein.
9. Während der Anwendung der Eisenform- und Schneidemaschine sind Kleider, Armbänder und **anderes, was sich verwickeln könnte, verboten.**

**BILDER**

**DISPOSITIVI DI PROTEZIONE**

1. Guanti : durante l'uso della trancia-piegaferri
2. Scarpe antinfortunistiche : durante l'uso della trancia-piegaferri
3. Tuta di protezione : durante l'uso della trancia-piegaferri

**SCHUTZAUSRÜSTUNG**

1. Handschuhe: während der Benutzung der Schnitt- und Faltungspresse.
2. Unfallverhütungsschuhe: während der Benutzung der Schnitt- und Faltungspresse.
3. Schutzanzug: während der Benutzung der Schnitt- und Faltungspresse.

<p><b>14</b> <b>VIBRATORE</b></p> <p><b>CARATTERISTICHE</b>  <b>Tipologia fonte di rischio:</b> Attrezzatura (scheda n. 1. 35)</p> <p><b>RISCHI</b>          1. Elettrocuzione durante l'uso del vibratore</p> <p><b>MISURE DI PREVENZIONE ASSOCIATE ALLA FONTE</b>          1. I cavi elettrici del vibratore saranno integri come pure il loro isolamento.          2. Il vibratore sarà alimentato a 50V verso terra.</p> <p><b>DISPOSITIVI DI PROTEZIONE</b>          1. Stivali in gomma : durante l'uso del vibratore          2. <b>Tuta di protezione : durante l'uso del vibratore</b></p>	<p><b>14</b> <b>VIBRATIONSGERÄTE</b></p> <p><b>BESCHREIBUNG</b>  <b>Arten der Risikoquellen:</b> Arbeitsmaterial (Abbildung n. 1. 35)</p> <p><b>RISIKEN</b>          1. Stromschlag während der Benutzung des Vibrationsgeräte</p> <p><b>SCHUTZVORKEHRUNGEN RISIKOQUELLEN ZUGEWIESEN</b>          1. Der Vibrator wird mit 50V Richtung Erde versorgt.          2. Die elektrischen Kabel des Vibrationsrüttlers und deren Isolierung sind unversehrt.</p> <p><b>SCHUTZAUSRÜSTUNG</b>          1. Gummistiefel: während der Benutzung des Vibrators.          2. <b>Schutzanzug: während der Benutzung des Vibrators..</b></p>
---	--

<p><b>15</b> <b>AUTOCARRO</b></p> <p><b>CARATTERISTICHE</b> Tipologia fonte di rischio: Attrezzatura (scheda n. 1. 36)</p> <p><b>RISCHI</b></p> <ol style="list-style-type: none"> <li>1. Ribaltamento dell'autocarro</li> <li>2. Investimento di persone durante l'uso dell'autocarro</li> <li>3. Incidenti con altri veicoli</li> <li>4. Schiacciamento del conducente per urto con l'eventuale mezzo di carico/scarico o con il materiale.</li> </ol> <p><b>MISURE DI PREVENZIONE ASSOCIATE ALLA FONTE</b></p> <ol style="list-style-type: none"> <li>1. Alla guida dell'autocarro dovrà esserci personale con patente di guida idonea.</li> <li>2. Dovranno essere predisposti percorsi segnalati per lo scarico ed il transito dell'autocarro.</li> <li>3. Durante le fasi di carico e scarico gli operatori dovranno attenersi alle disposizioni del personale preposto allo scarico il quale dovrà utilizzare segnali verbali e gestuali secondo il.</li> <li>4. Durante l'uso dell'autocarro i percorsi riservati allo stesso presenteranno un franco di almeno 70 centimetri per la sicurezza del personale a piedi.</li> <li>5. Durante l'uso dell'autocarro saranno allontanati i non addetti mediante sbarramenti e segnaletica di sicurezza (vietato sostare, vietato ai non addetti ai lavori, ecc.).</li> </ol> <p>IMMAGINI RELATIVE ALLA MISURA DI PREVENZIONE</p>  <ol style="list-style-type: none"> <li>6. Durante l'uso dell'autocarro sarà controllato il percorso del mezzo e la sua solidità.</li> <li>7. Durante l'uso dell'autocarro sarà esposta una segnaletica di sicurezza richiamante l'obbligo di moderare la velocità.</li> </ol> <p>IMMAGINI RELATIVE ALLA MISURA DI PREVENZIONE</p>  <ol style="list-style-type: none"> <li>8. Durante l'uso dell'autocarro sarà impiegato un lavoratore a terra per operazioni di retromarcia o comunque difficili.</li> <li>9. Durante l'utilizzo dell'autocarro sulla strada non all'interno di un'area di cantiere, sarà attaccato posteriormente un pannello a strisce bianche e rosse integrato da un segnale -Passaggio obbligatorio- con freccia orientata verso il lato dove il veicolo può essere superato (Fig.II.398) e lo stesso sarà equipaggiato con una o più luci gialle lampeggianti.</li> <li>10. I lavoratori della fase coordinata devono rispettare le indicazioni dell'uomo a terra addetto alla</li> </ol>	<p><b>15</b> <b>DER LASTWAGEN</b></p> <p><b>BESCHREIBUNG</b> <b>Arten der Risikoquellen:</b> Arbeitsmaterial (Abbildung n. 1. 36)</p> <p><b>RISIKEN</b></p> <ol style="list-style-type: none"> <li>1. Umkippen des LKW's</li> <li>2. Zusammenstoß mit Personen beim Einsatz des Lastwagens.</li> <li>3. Autounfälle mit anderen Fahrzeugen.</li> <li>4. Quetschung des Fahrers aufgrund des Zusammenstosses mit dem Auf-und Abladegerät oder mit dem Material.</li> </ol> <p><b>SCHUTZVORKEHRUNGEN RISIKOQUELLEN ZUGEWIESEN</b></p> <ol style="list-style-type: none"> <li>1. Der Lastkraftwagen darf nur Fahrem mit geeignetem Führerschein gefahren werden.</li> <li>2. Die Arbeiter der Koordinierungsphase dürfen sich dem Lastkraftwagen nicht nähern, solange derselbe in Funktion ist.</li> <li>3. Die Arbeiter der Koordinierungsphase müssen die Anweisungen des zur Handhabung des Lastkraftwagens beauftragten Bodenpersonals befolgen.</li> <li>4. Die Arbeiter der Koordinierungsphase müssen sich, vor allem während der Lade- und Abladearbeiten mit Hebevorrichtungen, in angemessener Entfernung aufhalten und die Hinweise und Absperrungen einhalten.</li> <li>5. Für die Abladung oder Durchfahrt des Lastkraftwagens müssen eigens beschilderte Strecken vorgesehen werden.</li> <li>6. Während der Anwendung des Lastwagens auf einer Straße, die sich außerhalb der Baustelle befindet, wird hinten ein Schild mit rot/weißen Streifen aufgehängt, welches mit dem Schild: Vorfahrtspflicht, versehen mit dem Richtungsweisenden Pfeil, auf welcher Seite die Fahrzeuge vorfahren sollen (Fig.II.398) ergänzt wird. Der Pfeil wird wiederum von einem oder mehreren gelben, leuchtenden Lichtern ergänzt.</li> <li>7. Während der Anwendung des Lastwagens müssen die dafür vorgesehenen Strecken einen Freiraum von mindestens 70 cm für die Sicherheit des Bodenpersonals aufweisen.</li> <li>8. Während der Anwendung des Lastwagens werden die nicht Befugten durch Absperrungen und Sicherheitsbeschilderungen (Halteverbot, Zugang für nicht Befugte verboten usw.) ferngehalten.</li> </ol> <p>BILDER</p>  <ol style="list-style-type: none"> <li>9. Während der Anwendung des Lastwagens wird die dafür vorgesehene Strecke und deren Beschaffenheit überprüft.</li> <li>10. Während der Anwendung des Lastwagens wird ein Zusatzarbeiter eingesetzt, um die Rückfahrten <b>oder andere, schwierige Operationen zu leiten.</b></li> <li>11. Während der Anwendung des Lastwagens wird eine Beschilderung mit dem Hinweis auf die Pflicht der Geschwindigkeitsdrosselung aufgestellt.</li> </ol> <p>BILDER</p>
--	--

**movimentazione dell'autocarro.**

11. I lavoratori della fase coordinata non devono avvicinarsi all'autocarro finchè lo stesso è in uso.

12. I lavoratori della fase coordinata, soprattutto in caso di carico e scarico materiale con apparecchi di sollevamento, dovranno tenersi a debita distanza e rispettare gli avvisi e gli sbarramenti.

**DISPOSITIVI DI PROTEZIONE**

1. Scarpe antinfortunistiche : durante l'uso dell'autocarro

2. Tuta di protezione : durante l'uso dell'autocarro se necessario

3. **Casco di sicurezza : durante il carico e scarico del materiale con apparecchi meccanici.**



12. Während der Auf- und Abladephase müssen sich die Arbeiter an die Anweisungen der Vorarbeiter halten, welche ihre Anordnungen laut Gesetzesdekret entweder verbal oder durch Gesten anzeigen.

**SCHUTZAUSRÜSTUNG**

1. Unfallverhütungsschuhe: während der Benutzung des LKWs.

2. Schutzanzug: wenn nötig, während der Benutzung des LKWs.

3. **Sicherheitshelm: während der Ladung und Ausladung des Materials durch mechanische Geräte.**

16 RETE ELETTRICALDATA	16 BAUSTAHLMATTE
<p><b>CARATTERISTICHE</b>  <b>Tipologia fonte di rischio:</b> Attrezzatura (scheda n. 1. 37)</p> <p><b>RISCHI</b>            1. Contusioni ed abrasioni durante la posa in opera della rete elettrosaldada</p> <p><b>DISPOSITIVI DI PROTEZIONE</b>            1. Elmetto : durante la posa in opera della rete elettrosaldada            2. Guanti : durante la posa in opera della rete elettrosaldada            3. Scarpe antinfortunistiche : durante la posa in opera della rete elettrosaldada            4. Tuta di protezione : durante la posa in opera della rete elettrosaldada</p>	<p><b>BESCHREIBUNG</b>  <b>Arten der Risikoquellen:</b> Arbeitsmaterial (Abbildung n. 1. 37)</p> <p><b>RISIKEN</b>            1. Prellungen und Abschürfungen bei der Verlegung der elektrogewweißten Netze.</p> <p><b>SCHUTZAUSRÜSTUNG</b>            1. Helm: während der Verlegung des elektrisch geschweißten Netzes.            2. Handschuhe: während der Verlegung des elektrisch geschweißten Netzes.            3. Unfallverhütungsschuhe: während der Verlegung des elektrisch geschweißten Netzes.            4. Schutzanzug: während der Verlegung des elektrisch geschweißten Netzes.</p>

<p><b>17</b> <b>GRUPPO ELETTROGENO</b></p> <p><b>CARATTERISTICHE</b>  <b>Tipologia fonte di rischio:</b> Attrezzatura (scheda n. 1. 48)</p> <p><b>RISCHI</b>  1. Elettrocuzione durante l'uso del gruppo elettrogeno  2. Rumore durante l'uso del gruppo elettrogeno  3. Inalazione di gas durante l'uso del gruppo elettrogeno  4. Irritazioni per contatto di olii minerali e derivati durante l'uso del gruppo elettrogeno  5. Incendio durante l'uso del gruppo elettrogeno</p> <p><b>MISURE DI PREVENZIONE ASSOCIATE ALLA FONTE</b>  1. Ai lavoratori sarà raccomandato, dopo l'uso, di staccare l'interruttore del gruppo elettrogeno e spegnere il motore, di eseguire le operazioni di manutenzione e revisione del gruppo elettrogeno a motore spento e di segnalare eventuali anomalie  2. Il gruppo elettrogeno non sarà installato in ambienti chiusi e poco ventilati.  3. Il gruppo elettrogeno sarà collegato all'impianto di messa a terra.  4. Il gruppo elettrogeno sarà corredato di libretto d'uso e manutenzione.  5. Il gruppo elettrogeno sarà distanziato dai posti di lavoro.  6. Per i gruppi elettrogeni privi di interruttore di protezione gli utilizzatori saranno utilizzati interponendo un quadro elettrico a norma.  7. Sarà raccomandato ai lavoratori, durante l'uso, di non aprire o rimuovere gli sportelli del gruppo elettrogeno, di effettuare il rifornimento del carburante a motore spento, di non fumare e di segnalare eventuali anomalie.  8. Sarà raccomandato ai lavoratori, prima dell'uso, di verificare il funzionamento dell'interruttore di comando e di protezione del gruppo elettrogeno nonché l'efficienza della strumentazione del gruppo elettrogeno.</p> <p><b>DISPOSITIVI DI PROTEZIONE</b>  1. Calzature di sicurezza: durante l'installazione e l'uso del gruppo elettrogeno  2. Guanti: durante l'installazione e l'uso del gruppo elettrogeno  3. Cuffie o tappi antirumore: durante l'installazione e l'uso del gruppo elettrogeno  <b>4. Tuta di protezione: durante l'installazione e l'uso del gruppo elettrogeno</b></p>	<p><b>17</b> <b>DAS AGGREGAT</b></p> <p><b>BESCHREIBUNG</b>  <b>Arten der Risikoquellen:</b> Arbeitsmaterial (Abbildung n. 1. 48)</p> <p><b>RISIKEN</b>  1. Stromschlag während der Benutzung des Stromaggregats.  2. Lärm während der Benutzung des Stromaggregats.  3. Gasinhalation bei der Verwendung des Stromaggregats.  4. Reizungen wegen Kontakt mit Mineralöl und dessen Derivate bei der Anwendung des Stromaggregats.  5. Brand bei der Anwendung des Stromaggregats.</p> <p><b>SCHUTZVORKEHRUNGEN RISIKOQUELLEN ZUGEWIESEN</b>  1. Anstelle eines Aggregats ohne Schutz muss für den Benutzer eine genormte Schalttafel dazwischengeschaltet werden.  2. Das Elektroaggregat ist mit einem Handbuch für die Gebrauchs- und Wartungsanweisungen versehen.  3. Das Elektroaggregat wird fern der Arbeitsplätze installiert.  4. Das Elektroaggregat wird mit der Erdungsanlage verbunden.  5. Das Elektroaggregat wird nicht in geschlossenen oder schlecht belüfteten Räumen installiert.  6. Den Arbeitern wird empfohlen, nach Gebrauch den Generatorschalter und den Motor abzuschalten, die Wartungs- und Revisionsarbeiten des Generators bei abgestelltem Motor vorzunehmen und eventuelle Unregelmäßigkeiten zu melden.  7. Es wird den Arbeitern empfohlen sein, bevor der Benutzung, das Funktionieren des Steuerungs- und des Schutzschalters des Generatorsatzes und die Wirksamkeit der Ausrüstung des Generatorsatzes zu überprüfen.  8. Es wird den Arbeitern empfohlen sein, während der Benutzung, die Türen des Generatorsatzes nicht zu öffnen oder wegzunehmen, die Betankung bei abgeschalteten Motor durchzuführen, nicht zu rauchen und eventuelle Unregelmäßigkeiten zu melden.</p> <p><b>SCHUTZAUSRÜSTUNG</b>  1. Sicherheitsschuhwerk: während der Installation und der Benutzung des Stromaggregats.  2. Handschuhe: während der Installation und der Benutzung des Stromaggregats.  3. Lärmschutzkopfhörer oder Lärmschutzstöpsel: während der Installation und Benutzung des Generatorsatzes.  <b>4. Schutzanzug: während der Installation und Benutzung des Generatorsatzes.</b></p>
---	---



<p><b>18</b> <b>SALDATRICE ELETTRICA</b></p> <p><b>CARATTERISTICHE</b> <b>Tipologia fonte di rischio:</b> Attrezzatura (scheda n. 1. 61)</p> <p><b>RISCHI</b></p> <ol style="list-style-type: none"> <li>1. Elettrocuzioni derivanti da difetti dei componenti della saldatrice elettrica</li> <li>2. Inalazione di fumi e gas durante l'uso della saldatrice elettrica</li> <li>3. Radiazioni ultraviolette e irraggiamento durante l'uso della saldatrice elettrica</li> <li>4. Ustioni durante l'uso della saldatrice elettrica</li> <li>5. Incendio di materiali infiammabili durante l'uso della saldatrice elettrica</li> <li>6. Caduta di scintille e/o materiale fuso durante l'uso della saldatrice elettrica</li> <li>7. Esplosioni dei recipienti in cui si sta operando durante l'uso della saldatrice elettrica</li> </ol> <p><b>MISURE DI PREVENZIONE ASSOCIATE ALLA FONTE</b></p> <ol style="list-style-type: none"> <li>1. Ai lavoratori sarà ripetuto che l'inserimento e il disinserimento della spina dalla presa di alimentazione della saldatrice elettrica, devono essere effettuati a circuito aperto; che prima di effettuare tali manovre, deve essere disinserito sia l'interruttore della presa che quello della saldatrice; che la stessa precauzione va adottata per l'attacco ed il distacco dei cavi della pinza e della massa.</li> <li>2. Durante l'uso della saldatrice elettrica nei locali chiusi sarà assicurata una buona ventilazione generale ricorrendo eventualmente all'uso di aspiratori portatili per impedire il ristagno di fumi nel locale.</li> <li>3. Durante l'uso della saldatrice elettrica saranno allontanati gli eventuali materiali che, per la loro natura, risultino infiammabili, facilmente combustibili o danneggiabili. Quando ciò non sarà possibile detti materiali saranno opportunamente protetti contro le scintille e l'irraggiamento di calore.</li> <li>4. Durante l'uso della saldatrice elettrica saranno prese le necessarie precauzioni (ripari o schermi) per evitare che radiazioni dirette o scorie prodotte, investano altri lavoratori.</li> <li>5. Durante l'uso della saldatrice elettrica, nei lavori in quota, saranno adottate idonee precauzioni per evitare che materiali, attrezzi, utensili o spruzzi incandescenti possano arrecare danno a persone o cose che eventualmente si trovassero nella zona sottostante.</li> <li>6. I cavi della saldatrice elettrica saranno sostituiti quando deteriorati.</li> <li>7. I collegamenti della saldatrice elettrica saranno effettuati con cura e in modo da non dare luogo a scintillio e surriscaldamento; i bulloni o i morsetti dei cavi della pinza e della massa saranno serrati a fondo e, nei limiti del possibile, disposti in modo da non costituire intralcio al passaggio e non essere soggetti a danneggiamenti.</li> <li>8. I lavoratori della fase coordinata non devono accedere nei locali dove essa è in uso prima che gli stessi siano stati adeguatamente aereati.</li> <li>9. I lavori di saldatura elettrica su recipienti o tubi chiusi, che contengano o che abbiano contenuto</li> </ol>	<p><b>18</b> <b>DIE ELEKTRISCHE SCHWEISSMASCHINE</b></p> <p><b>BESCHREIBUNG</b> <b>Arten der Risikoquellen:</b> Arbeitsmaterial (Abbildung n. 1. 61)</p> <p><b>RISIKEN</b></p> <ol style="list-style-type: none"> <li>1. Stromschläge wegen defekter Bestandteile der elektrischen Schweißmaschine.</li> <li>2. Inhalation von Rauch und Gas bei der Anwendung der Elektroschweißmaschine.</li> <li>3. Ultraviolette Strahlen und Ausstrahlung während der Benutzung der elektrischen Schweißmaschine.</li> <li>4. Verbrennungen bei der Anwendung des Elektroschweißgeräts.</li> <li>5. Brand von entflammaren Materialien bei der Anwendung der Elektroschweißmaschine.</li> <li>6. Absprühung von Funken und/oder geschmolzenem Material während der Benutzung der Elektroschweißmaschine</li> <li>7. Explosion der Behälter worin man während der Benutzung der elektrischen Schweißmaschine arbeitet.</li> </ol> <p><b>SCHUTZVORKEHRUNGEN RISIKOQUELLEN ZUGEWIESEN</b></p> <ol style="list-style-type: none"> <li>1. Bei den Geräten, wo die Anwendung des Schweißbrenners mit Wasserstoff oder Schutzgas gekoppelt ist, befinden sich die entsprechenden Flaschenbatterien ein paar Meter vom Schweißplatz entfernt, haben eine Elektroerdung und sind von jeder Metalloberfläche isoliert, indem sie auf isolierte Oberflächen gelagert und mit Seilen und Riemen aus isoliertem Material festgebunden werden.</li> <li>2. Das Schutzgehäuse aus Metall der Schweißmaschine ist geerdet; die Halterungsklemmen der Zangenkabel und der Erdung müssen gegen unvorhersehbare Kontakte geschützt werden.</li> <li>3. Das Stromzuführkabel der beweglichen Elektroschweißmaschine hat eine limitierte Länge, um zu vermeiden, daß dasselbe ein Hindernis oder gar Ursache von Elektroschocks aufgrund von Beschädigungen sein könnte.</li> <li>4. Den Arbeitern wird wiederholt, daß das Ein- und Ausstecken des Anschlußsteckers der elektrischen Schweißmaschine bei offenem Wirkungsweg durchgeführt werden muß; daß vor solchen Schaltungen sowohl der Steckdosenschalter, als auch jener der Schweißmaschine abgestellt werden muß und daß dieselbe Vorsichtsmaßnahme auch für den An- und Abschluß der Zangenkabel und der Masse angewandt werden muß.</li> <li>5. Der Erdungskabel der elektrischen Schweißmaschine wird in unmittelbarer Nähe der Zone, wo geschweißt werden muß, mit dem zu schweißenden Stück verbunden.</li> <li>6. Die Arbeiten mit dem elektrischen Schweißbrenner werden nicht auf Behältern oder geschlossenen Schläuchen ausgeführt, die gefährliche Substanzen enthalten oder enthalten haben, bevor die gefährlichen Bedingungen nicht entfernt wurden.</li> <li>7. Die Arbeiter der Koordinierungsphase haben keinen Eintritt in Arbeitsräume, wo die Koordinierung noch im Gange ist, solange diese nicht ausreichend belüftet wurden.</li> <li>8. Die Erdverbindung der elektrischen Schleifmaschine wird durch Klemmen, Zangen, magnetischen</li> </ol>
---	--

sostanze pericolose saranno eseguiti solo dopo aver provveduto ad eliminare le condizioni di pericolo.

10. Il cavo di massa della saldatrice elettrica sarà collegato al pezzo da saldare nelle immediate vicinanze della zona nella quale si deve saldare.

11. Il collegamento di massa della saldatrice elettrica sarà effettuato mediante morsetti, pinze, prese magnetiche o altri sistemi che offrono un buon contatto elettrico. Sarà vietato usare tubazioni o profilati metallici di sezione inadeguata, od altri mezzi di fortuna.

12. La carcassa metallica della saldatrice sarà collegata a terra; i morsetti di attacco dei cavi della pinza e della massa, saranno protetti contro i contatti accidentali.

13. La saldatrice elettrica mobile sarà provvista di cavo di derivazione della corrente elettrica di lunghezza limitata onde evitare che lo stesso possa essere di intralcio e causa di elettrocuzioni in seguito a danneggiamenti.

14. Le pinze portaelettrodi della saldatrice elettrica saranno munite di impugnatura isolante ed incombustibile.

15. Negli impianti in cui l'impiego dell'arco della saldatrice elettrica sarà abbinato a quello di idrogeno o di gas inerti, le relative bombole di gas compresso saranno posizionate a qualche metro di distanza dal posto di saldatura e saranno elettricamente isolate da terra e da qualsiasi parte metallica appoggiandole sopra sostegni isolati e legandole con funi o cinghie in materiale isolante.

16. Nelle immediate vicinanze della saldatrice elettrica sarà posizionato un estintore.

17. Sarà previsto un interruttore unipolare sul circuito primario di derivazione della corrente e di

**trasformatore a doppio isolamento.**

#### DISPOSITIVI DI PROTEZIONE

1. Berretto ignifugo : durante l'uso della saldatrice

2. Maschera per saldatori con vetro inattinico : durante l'uso della saldatrice

3. Occhiali protettivi o visiera : durante l'uso della saldatrice per le operazioni di martellinatura, spazzolatura, molatura ecc.

4. Maschera ad insufflazione d'aria : durante l'uso della saldatrice lavorando in ambienti chiusi e non ventilati

5. Maschera di protezione respiratoria (A1P2) : durante l'uso della saldatrice se necessaria

6. Cuffia antirumore o tappi auricolari : durante l'uso della saldatrice per le operazioni di martellinatura, spazzolatura, molatura ecc.

7. Tuta ignifuga : durante l'uso della saldatrice per operazioni a carattere continuo

8. Guanti di protezione per saldatori : durante l'uso della saldatrice

9. Grembiule di cuoio : durante l'uso della saldatrice

10. Scarpe antinfortunistiche a sfilamento rapido : durante l'uso della saldatrice

**11. Ghettoni: durante l'uso della saldatrice**

Steckern oder anderen Systemen durchgeführt, die einen guten elektrischen Kontakt garantieren.

Es ist verboten, Rohre oder Metallprofile zu verwenden, die ungeeignet oder zufällig sind.

**9. Die Kabel des elektrischen Schweißapparats werden ausgetauscht, wenn sie beschädigt sind.**

10. Die Verbindungen der elektrischen Schweißmaschine werden mit Vorsicht gehandhabt, sodass keine Funken oder Erhitzung entsteht; die Mutterschrauben sowie die Klemmen der Zangen- und Erdungskabel müssen fest angespannt und - im Rahmen der Möglichkeiten - so verlegt werden, daß sie kein Hindernis für die Durchfahrt darstellen und nicht beschädigt werden können.

11. Die Elektrodentragenden Klemmen der Elektroschweißmaschine haben einen isolierten und nicht entzündbaren Griff.

12. Ein einpoliger Schalter wird auf dem primären Kreis der Stromherleitung und des Transformators mit doppelter Isolierung vorgesehen sein.

13. In unmittelbarer Nähe der Schweißmaschine muß ein Feuerlöschgerät aufgestellt werden.

14. Während der Anwendung der elektrischen Schweißmaschine auf höherer Ebene werden geeignete Vorsichtsmaßnahmen getroffen, um zu vermeiden, daß Material, Werkzeug, Gegenstände oder glühende Funken den sich darunter aufhaltenden Personen oder Sachen Schaden zufügen könnte.

15. Während der Anwendung der elektrischen Schweißmaschine in geschlossenen Räumen wird für eine ausreichende Belüftung, eventuell auch durch Handsauger gesorgt, um die Stauung des Rauchs im Raum zu vermeiden.

16. Während der Anwendung der elektrischen Schweißmaschine werden alle Materialien entfernt, die leicht entflamm- oder brennbar sind, oder beschädigt werden könnten. Sollte dies nicht möglich sein, müssen diese Materialien auf wirksame Weise gegen Funken und Hitzeausstrahlungen geschützt werden.

17. Während der Anwendung der elektrischen Schweißmaschine werden die notwendigen Vorsichtsmaßnahmen getroffen (Schutz oder Abschirmungen), um zu vermeiden, daß andere Arbeiter von Direktstrahlungen oder Abfällen getroffen werden.

#### SCHUTZAUSRÜSTUNG

1. Feuerhemmende Mütze: während der Benutzung der Schweißmaschine.

2. Schweißermaske mit unaktinischer Scheibe: während der Benutzung der Schweißmaschine.

3. Schützende Brillen oder Visier: während der Benutzung der Schweißmaschine für das Krönen, das Bürsten, das Schleifen, usw.

4. Maske, die Luft einbläst: während der Benutzung der Schweißmaschine, wenn man in geschlossenen und nicht gelüfteten Umgebungen arbeitet.

5. Atemschutzmaske (A1P2): wenn nötig, während der Benutzung der Schweißmaschine.

6. Lärmschutzkopfhörer oder Ohrstöpsel: während der Benutzung der Schweißmaschine für das Krönen, das Bürsten, das Schleifen, usw.

7. Feuerhemmender Anzug: während der Benutzung der Schweißmaschine bei andauernden Arbeiten.

8. Schützende Handschuhe für Schweißer: während der Benutzung der Schweißmaschine.

9. Lederschürze: während der Benutzung der Schweißmaschine.

10. Schnell ausziehbare Unfallverhütungsschuhe:  
während der Benutzung der Schweißmaschine.
11. Gamaschen: während der Benutzung der  
Schweißmaschine.

19

**Luoghi conduttori ristretti**

**CARATTERISTICHE**

**Tipologia fonte di rischio:** Attrezzatura (scheda n. 1.62)

**RISCHI**

1. Elettrocuzione

**MISURE DI PREVENZIONE ASSOCIATE ALLA FONTE**

1. 09a) Nei luoghi conduttori ristretti (all'interno di piccole cisterne metalliche, di cunicoli umidi, di tubazioni metalliche, di scavi ristretti nel terreno, ecc.) o in situazioni in cui si opera con larga parte del corpo con superfici conduttrici (su un traliccio metallico) vengono utilizzati apparecchi elettrici trasportabili alimentati a bassissima tensione di sicurezza (SELV).

2. 09b) Nei luoghi conduttori ristretti (all'interno di piccole cisterne metalliche, di cunicoli umidi, di tubazioni metalliche, di scavi ristretti nel terreno, ecc.) o in situazioni in cui si opera con larga parte del corpo con superfici conduttrici (su un traliccio metallico) vengono utilizzati apparecchi elettrici trasportabili alimentati singolarmente con un trasformatore d'isolamento.

**IMMAGINI RELATIVE ALLA MISURA DI PREVENZIONE**

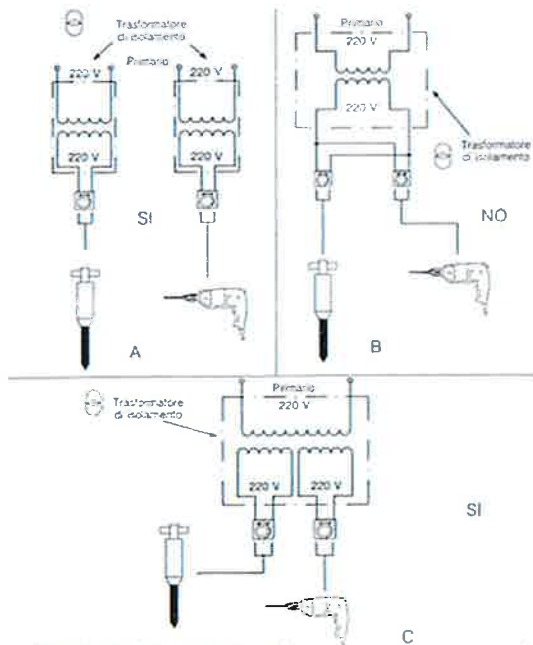


Figura 13 - nei luoghi conduttori ristretti:  
A) ogni apparecchio deve essere alimentato da un proprio trasformatore di isolamento;  
B) non è ammesso che un trasformatore di isolamento alimenti due apparecchi;  
C) a meno che il trasformatore di isolamento abbia due avvolgimenti secondari separati.  
(tratta dal volume Guida Blu n.3 - Cantieri EdIt - edito da TNE S.r.l.)

3. 09c) Nei luoghi conduttori ristretti (all'interno di piccole cisterne metalliche, di cunicoli umidi, di tubazioni metalliche, di scavi ristretti nel terreno, ecc.) o in situazioni in cui si opera con larga parte del corpo con superfici conduttrici (su un traliccio metallico) vengono utilizzati apparecchi elettrici trasportabili alimentati da una sorgente autonoma come una batteria di accumulatori.

**IMMAGINI RELATIVE ALLA MISURA DI PREVENZIONE**

19

**Eingeschlossene Leitungslinien**

**BESCHREIBUNG**

**Arten der Risikoquellen:** Arbeitsmaterial (Abbildung n. 1.62)

**RISIKEN**

1. Stromschlag

**SCHUTZVORKEHRUNGEN RISIKOQUELLEN ZUGEWIESEN**

1. 09a) In beschränkten Erdungsbereichen (im Inneren von kleinen Metallzystemen, in feuchten Stollen, in Metallrohren, in engen unterirdischen Gräben usw.) oder in Begebenheiten, in welchen die Körperfläche großteils als Leiter wirkt (auf Eisengerüsten), werden tragbare, mit Sicherheitsniederspannungen versorgte Elektrogeräte verwendet. (SELV)

2. 09b) In beschränkten Erdungsbereichen (im Inneren von kleinen Metallzystemen, in feuchten Stollen, in Metallrohren, in engen unterirdischen Gräben usw.) oder in Begebenheiten, in welchen die Körperfläche großteils als Leiter wirkt (wie auf Metallgerüsten), werden tragbare Elektrogeräte benützt, die einzeln mittels Isolierungstransformator versorgt werden.

**BILDER**

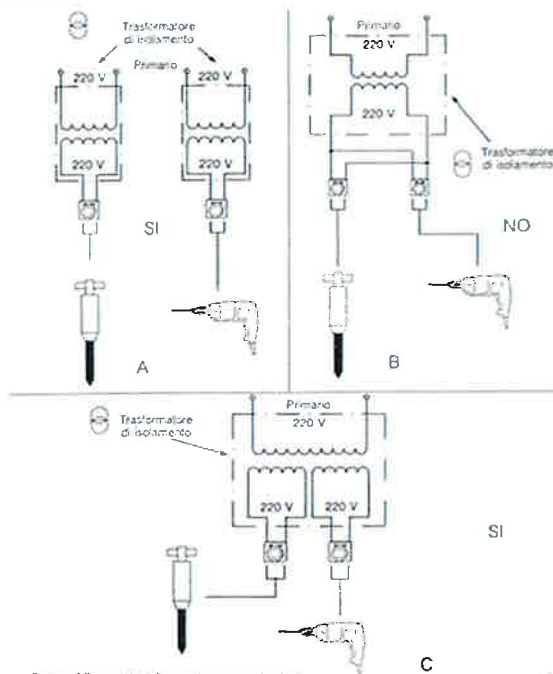


Figura 13 - nei luoghi conduttori ristretti:  
A) ogni apparecchio deve essere alimentato da un proprio trasformatore di isolamento;  
B) non è ammesso che un trasformatore di isolamento alimenti due apparecchi;  
C) a meno che il trasformatore di isolamento abbia due avvolgimenti secondari separati.  
(tratta dal volume Guida Blu n.3 - Cantieri EdIt - edito da TNE S.r.l.)

3. 09c) In beschränkten Erdungsbereichen (im Inneren von kleinen Metallzystemen, in feuchten Stollen, in Metallrohren, in engen unterirdischen Gängen usw.) oder in Begebenheiten, in welchen die Körperfläche großteils als Leiter wirkt (wie auf Metallgerüsten), werden tragbare Elektrogeräte verwendet, die von einer selbständigen Quelle wie ei- ne Akkumulatorenbatterie versorgt werden.

**BILDER**

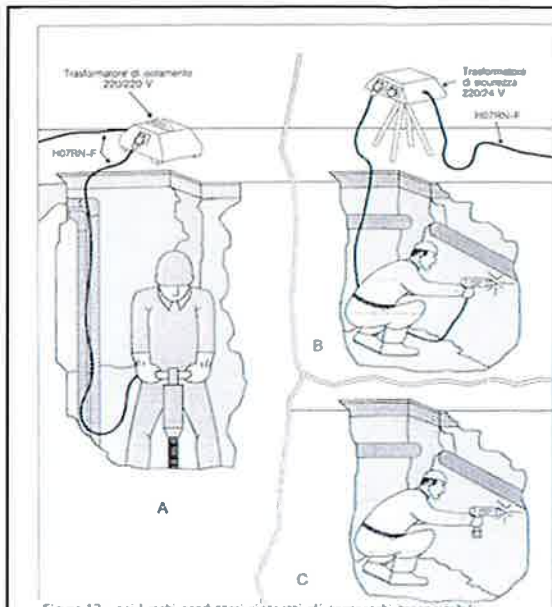


Figura 12 - nei luoghi conduttori ristretti gli apparecchi trasportabili (mobili e portatili) possono essere alimentati dalla rete solo tramite:  
A) un trasformatore di isolamento, ad esempio 220/220V, oppure  
B) un trasformatore di sicurezza, ad esempio 220/24V.  
C) in alternativa, possono essere utilizzati utensili portatili alimentati da una sorgente autonoma, ad esempio una batteria di accumulatori.  
(tratta dal volume Guida Blu n.3 - Cantieri Edili - edito da TNE S.r.l.)

4. 09d) Le lampade portatili che vengono utilizzate nei luoghi conduttori ristretti vengono alimentate unicamente mediante bassissima tensione di sicurezza (SELV).  
IMMAGINI RELATIVE ALLA MISURA DI PREVENZIONE

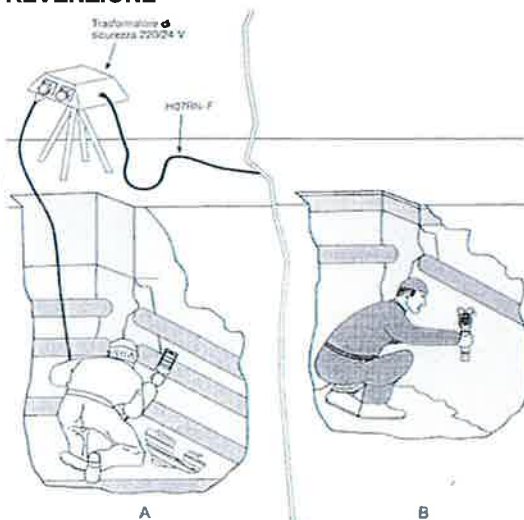


Figura 11 - nei luoghi conduttori ristretti le lampade portatili possono essere alimentate solo a bassissima tensione di sicurezza (SELV):  
A) con trasformatore di sicurezza, oppure  
B) con sorgente autonoma, ad esempio una batteria di accumulatori.  
(tratta dal volume Guida Blu n.3 - Cantieri Edili - edito da TNE S.r.l.)

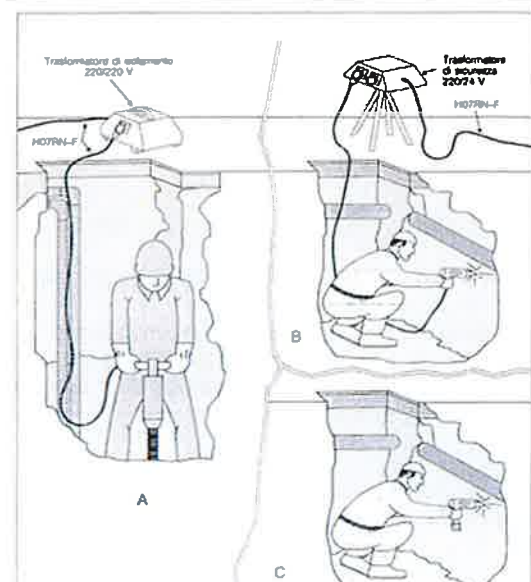


Figura 12 - nei luoghi conduttori ristretti gli apparecchi trasportabili (mobili e portatili) possono essere alimentati dalla rete solo tramite:  
A) un trasformatore di isolamento, ad esempio 220/220V, oppure  
B) un trasformatore di sicurezza, ad esempio 220/24V.  
C) in alternativa, possono essere utilizzati utensili portatili alimentati da una sorgente autonoma, ad esempio una batteria di accumulatori.  
(tratta dal volume Guida Blu n.3 - Cantieri Edili - edito da TNE S.r.l.)

4. 09d) Die tragbaren Lampen, die in engen Leitern zur Verwendung kommen, werden ausschließlich durch Sicherheitsniederspannung versorgt (SELV).  
BILDER

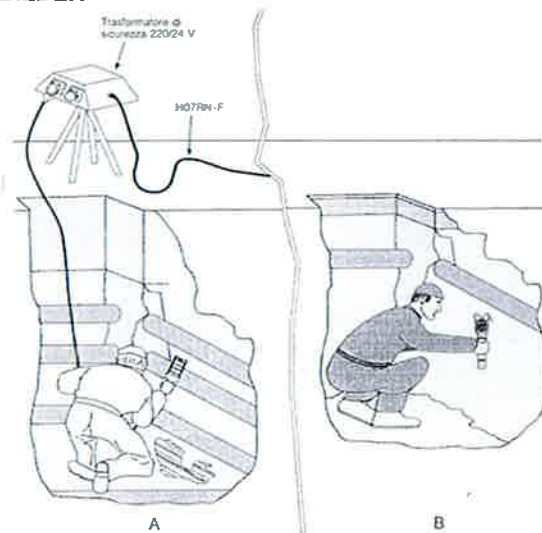


Figura 11 - nei luoghi conduttori ristretti le lampade portatili possono essere alimentate solo a bassissima tensione di sicurezza (SELV):  
A) con trasformatore di sicurezza, oppure  
B) con sorgente autonoma, ad esempio una batteria di accumulatori.  
(tratta dal volume Guida Blu n.3 - Cantieri Edili - edito da TNE S.r.l.)

<p><b>20</b> <b>Illuminazione</b></p> <p><b>CARATTERISTICHE</b> <b>Tipologia fonte di rischio:</b> Attrezzatura (scheda n. 1. 63)</p> <p><b>RISCHI</b> 1. Elettrocuzione 2. Incendio</p> <p><b>MISURE DI PREVENZIONE ASSOCIATE ALLA FONTE</b> 1. 10a) Gli apparecchi di illuminazione utilizzati hanno un grado di protezione minimo IP55. 2. 10b) Essendo il cantiere di notevoli dimensioni o essendoci lavori nei piani interrati, o all'interno di fabbricati con tamponamenti già eseguiti, ecc., è prevista l'illuminazione di sicurezza con apparecchi autonomi che illumina le vie di esodo conducono a luoghi sicuri o all'aperto ed in <b>particolare modo le rampe di scale non ultimate e i varchi di uscita.</b></p>	<p><b>20</b> <b>Beleuchtung</b></p> <p><b>BESCHREIBUNG</b> <b>Arten der Risikoquellen:</b> Arbeitsmaterial (Abbildung n. 1. 63)</p> <p><b>RISIKEN</b> 1. Stromschlag 2. Brand</p> <p><b>SCHUTZVORKEHRUNGEN RISIKOQUELLEN ZUGEWIESEN</b> 1. 10a) Die verwendeten Beleuchtungskörper haben einen Mindestsicherheitsgrad IP55. 2. 10b) Da die Baustelle beträchtliche Ausmaße hat oder unterirdische Arbeiten vorgenommen werden oder die Abdichtung im Inneren der Gebäude bereits vorgenommen wurde usw. ist die Sicherheitsbeleuchtung mit selbsttätigen Geräten vorgesehen, welche die Fluchtwege, die ins Freie führen beleuchten, doch vor allem jene Treppen erhellen, die noch nicht fertiggestellt wurden <b>und zum Ausgang führen.</b></p>
---	--

<p><b>21</b> <b>RULLO COMPRESSORE</b></p> <p><b>CARATTERISTICHE</b> <b>Tipologia fonte di rischio:</b> Attrezzatura (scheda n. 1. 69)</p> <p><b>RISCHI</b></p> <ol style="list-style-type: none"> <li>1. Movimento accidentale del rullo compressore</li> <li>2. Erroneo azionamento del rullo compressore</li> <li>3. Vibrazioni durante l'uso del rullo compressore</li> <li>4. Urto del rullo compressore da altro mezzo durante l'occupazione della sede stradale.</li> <li>5. Investimento di persone durante l'uso del rullo compressore</li> <li>6. Utilizzo del rullo compressore da parte di personale inesperto</li> <li>7. Inalazioni di vapori organici durante l'uso del rullo compressore</li> <li>8. Incidenti con altri veicoli</li> </ol> <p><b>MISURE DI PREVENZIONE ASSOCIATE ALLA FONTE</b></p> <ol style="list-style-type: none"> <li>1. Ai lavoratori sarà raccomandato di segnalare immediatamente qualsiasi inconveniente che possa aumentare le vibrazioni al conducente.</li> <li>2. Durante l'uso del rullo compressore ai lavoratori sarà frequentemente ricordato di non lavorare o passare davanti o dietro allo stesso.</li> <li>3. Durante l'uso del rullo compressore sarà impiegato un lavoratore a terra per operazioni di retromarcia o comunque difficili.</li> <li>4. Durante l'utilizzo del rullo compressore sarà pretesa dal conducente la minima velocità di spostamento possibile compatibilmente con il lavoro da eseguire.</li> <li>5. Durante l'utilizzo del rullo compressore sulla sede stradale sarà sistemata una idonea segnaletica in accordo con il codice della strada.</li> <li>6. Durante l'utilizzo del rullo compressore sulla strada non all'interno di un'area di cantiere, sarà attaccato posteriormente un pannello a strisce bianche e rosse integrato da un segnale Passaggio obbligatorio con freccia orientata verso il lato dove il veicolo può essere superato (Fig.II.398) e la stessa sarà equipaggiata con una o più luci gialle lampeggianti.</li> <li>7. I dispositivi di comando del rullo compressore saranno contrassegnati da apposite indicazioni delle manovre a cui si riferiscono.</li> <li>8. I lavoratori della fase coordinata devono rispettare le indicazioni dell'uomo a terra addetto alla movimentazione del rullo compressore.</li> <li>9. I lavoratori della fase coordinata non devono avvicinarsi al rullo compressore finchè lo stesso è in funzione.</li> <li>10. I percorsi riservati al rullo compressore presenteranno un franco di almeno 70 centimetri per la sicurezza del personale a piedi.</li> <li>11. Il rullo compressore prevederà un dispositivo che impedirà la messa in moto se il motore non si trova in folle.</li> <li>12. Il rullo compressore sarà corredato da un libretto d'uso e manutenzione.</li> <li>13. Il rullo compressore sarà dotato di dispositivo acustico (clacson).</li> <li>14. Il rullo compressore sarà dotato di sedile ergonomico antivibrazioni.</li> <li>15. Il rullo compressore sarà munito di lampeggiante.</li> </ol>	<p><b>21</b> <b>DIE STRASSENWALZE</b></p> <p><b>BESCHREIBUNG</b> <b>Arten der Risikoquellen:</b> Arbeitsmaterial (Abbildung n. 1. 69)</p> <p><b>RISIKEN</b></p> <ol style="list-style-type: none"> <li>1. Unvorhergesehene Bewegung der Straßenwalze.</li> <li>2. Fehlantrieb der Straßenwalze.</li> <li>3. Rüttelung bei der Anwendung der Straßenwalze.</li> <li>4. Zusammenstoß der Straßenwalze mit anderem Gerät bei der Besetzung der Straße.</li> <li>5. Zusammenstoß mit Personen beim Einsatz der Straßenwalze.</li> <li>6. Anwendung der Straßenwalze vonseiten nicht ausgebildeten Personals.</li> <li>7. Inhalation von organischen Dämpfen während der Anwendung der Straßenwalze.</li> <li>8. Autounfälle mit anderen Fahrzeugen.</li> </ol> <p><b>SCHUTZVORKEHRUNGEN RISIKOQUELLEN ZUGEWIESEN</b></p> <ol style="list-style-type: none"> <li>1. Beim Einsatz der Straßenwalze müssen die von den lokalen Vorschriften vorgeschriebenen Ruhezeiten eingehalten werden.</li> <li>2. Den Arbeitern wird empfohlen, sofort jede Unregelmäßigkeit zu melden, welche die Vibrationen des Fahrers erhöhen könnte.</li> <li>3. Die Anwendung der Straßenwalze wird nur von erfahrenem und entsprechend ausgebildetem Personal durchgeführt.</li> <li>4. Die Arbeiter der Koordinierungsphase dürfen sich der Straßenwalze nicht nähern, solange dieselbe in Funktion ist.</li> <li>5. Die Arbeiter der Koordinierungsphase müssen die Anweisungen des zur Handhabung der Straßenwalze beauftragten Bodenpersonals befolgen.</li> <li>6. Die Fläche vor und hinter der Straßenwalze darf nicht von Personen betreten werden.</li> <li>7. Die Schlüssel der Straßenwalze werden von verantwortlichem Personal aufbewahrt, welches sie wiederum ausschließlich dem zur Handhabung des Gerätes Beauftragten übergibt.</li> <li>8. Die Steuerungsvorrichtungen der Straßenwalze sind mit besonderen Hinweisen auf die Schaltungen, auf die sie sich beziehen, gekennzeichnet.</li> <li>9. Die Straßenwalze ist mit einem Handbuch für Gebrauchs- und Wartungsanweisungen versehen.</li> <li>10. Die Straßenwalze ist mit einem ergonomischen Antivibrationssitz ausgestattet.</li> <li>11. Die Straßenwalze ist mit einer Blinkvorrichtung ausgestattet.</li> <li>12. Die Straßenwalze ist mit einer Hupvorrichtung versehen.</li> <li>13. Die Straßenwalze verfügt über eine Vorrichtung, welche das Anlassen des Motors verhindert, wenn kein Leergang eingelegt wurde.</li> <li>14. Die Straßenwalze wird, wie vom Hersteller vorgesehen, in regelmäßigen Abständen gewartet.</li> <li>15. Um die Sicherheit des Fußpersonals zu gewährleisten muß die Strecke der Straßenwalze einen Freiraum von mindestens 70 cm aufweisen.</li> <li>16. Während der Anwendung der Straßenwalze auf der Straße wird eine, der geltenden Verkehrsordnung angemessene Beschilderung aufgestellt.</li> <li>17. Während der Anwendung der Straßenwalze auf einer Straße, die sich außerhalb der Baustelle</li> </ol>
---	--

16. Il rullo compressore sarà oggetto di periodica e regolare manutenzione come previsto dal costruttore.  
 17. La zona antistante e retrostante al rullo compressore sarà mantenuta libera da qualsiasi persona.  
 18. Le chiavi del rullo compressore saranno affidate a personale responsabile che le consegnerà esclusivamente al personale preposto all'uso del mezzo.  
 19. L'utilizzo del rullo compressore avverrà solo da parte di personale esperto ed adeguatamente istruito.  
 20. Per l'uso del rullo compressore saranno osservate le ore di silenzio imposte dai regolamenti locali.

**DISPOSITIVI DI PROTEZIONE**

1. Cuffie o tappi antirumore : durante l'uso del rullo compressore.
2. Maschera per vapori organici : durante l'uso del rullo compressore.
3. Scarpe antinfortunistiche : durante i lavori con il rullo compressore.
4. **Indumenti distinguibili : durante l'uso del rullo compressore in strada.**

befindet, wird hinten ein Schild mit rot/weißen Streifen aufgehängt, welches mit dem Schild:

Vorfahrtspflicht, versehen mit dem richtungsweisenden Pfeil, auf welcher Seite die Fahrzeuge vorfahren sollen (Fig.II.398) ergänzt wird. Den Pfeil ergänzen wiederum ein oder mehrere gelbe, leuchtende Lichter.

18. Während der Anwendung der Straßenwalze muß der Fahrer mit der Mindestgeschwindigkeit fahren, die mit den auszuführenden Arbeiten vereinbar ist.

19. Während der Anwendung der Straßenwalze werden die Arbeiter öfters daran erinnert, weder hinter noch vor der Maschine zu arbeiten oder sich aufzuhalten.

20. Während der Anwendung der Straßenwalze wird ein Zusatzarbeiter eingesetzt, um die Rückfahrten oder schwierigen Operationen zu leiten.

**SCHUTZAUSRÜSTUNG**

1. Lärmschutzkopfhörer oder Lärmschutzstöpsel: während der Benutzung der Strassenwalze.
2. Maske gegen organische Dämpfe: während der Benutzung der Strassenwalze.
3. Unfallverhütungsschuhe: während der Arbeiten mit der Strassenwalze.
4. **Erkennbare Kleidung: während der Benutzung der Strassenwalze.**



<p><b>22</b> <b>TAGLIAPIASTRELLE</b></p> <p><b>CARATTERISTICHE</b> <b>Tipologia fonte di rischio:</b> Attrezzatura (scheda n. 1. 75)</p> <p><b>RISCHI</b></p> <ol style="list-style-type: none"> <li>1. Punture, tagli e abrasioni durante l'uso della macchina tagliapiastrelle</li> <li>2. Elettrocuzione durante l'uso della macchina tagliapiastrelle</li> <li>3. Rumore durante l'uso della macchina tagliapiastrelle</li> <li>4. Formazione di polvere durante l'uso della macchina tagliapiastrelle</li> <li>5. Punture, tagli e abrasioni durante l'uso della macchina tagliapiastrelle</li> <li>6. Rumore durante l'uso della macchina</li> <li>7. Formazione di polvere durante l'uso della macchina</li> </ol> <p><b>MISURE DI PREVENZIONE ASSOCIATE ALLA FONTE</b></p> <ol style="list-style-type: none"> <li>1. Dopo l'uso, la macchina sarà lasciata in perfetta efficienza, curando in particolare la pulizia della vaschetta.</li> <li>2. Durante l'uso della macchina l'area di lavoro sarà tenuta sgombra da materiale di scarto.</li> <li>3. Durante l'uso sarà utilizzato il carrello portapezzi.</li> <li>4. I lavoratori della fase coordinata non devono avvicinarsi al tagliapiastrelle, finché lo stesso è in uso.</li> <li>5. Il passaggio sarà libero da intralci (cavo di alimentazione).</li> <li>6. Il tagliapiastrelle sarà corredato di libretto d'uso e manutenzione.</li> <li>7. La manutenzione sarà eseguita secondo le istruzioni del libretto.</li> <li>8. Prima dell'uso sarà verificata l'efficienza della lama di protezione del disco.</li> <li>9. Prima dell'uso sarà verificata l'integrità dei collegamenti elettrici.</li> <li>10. Prima dell'uso sarà verificata la presenza delle protezioni agli organi di trasmissione (pulegge, cinghie).</li> <li>11. Sarà segnalato ogni eventuale malfunzionamento della macchina.</li> <li>12. Sarà verificato il funzionamento dell'interruttore della macchina.</li> <li>13. Sotto il piano di lavoro sarà controllato il livello dell'acqua nella vaschetta.</li> </ol> <p><b>DISPOSITIVI DI PROTEZIONE</b></p> <ol style="list-style-type: none"> <li>1. Guanti: durante l'uso del tagliapiastrelle</li> <li>2. Calzature di sicurezza: durante l'uso del tagliapiastrelle</li> <li>3. Otoprotettori: durante l'uso del tagliapiastrelle</li> <li>4. <b>Indumenti protettivi (tute): durante l'uso del tagliapiastrelle</b></li> </ol>	<p><b>22</b> <b>DIE FLIESENSCHNEIDEMASCHINE</b></p> <p><b>BESCHREIBUNG</b> <b>Arten der Risikoquellen:</b> Arbeitsmaterial (Abbildung n. 1. 75)</p> <p><b>RISIKEN</b></p> <ol style="list-style-type: none"> <li>1. Stiche, Schnitte und Abschürfungen beim Einsatz der Fliesenschneidemaschine.</li> <li>2. Stromschlag während der Benutzung der Fliesenschneidemaschine.</li> <li>3. Lärm während der Benutzung des Fliesenschneiders.</li> <li>4. Bildung von Staub während der Benutzung der Fliesenschneidemaschine.</li> <li>5. Stiche, Schnitte und Abschürfungen beim Einsatz der Fliesenschneidemaschine.</li> <li>6. Lärm während der Benutzung der Maschine.</li> <li>7. Bildung von Staub während der Benutzung der Maschine.</li> </ol> <p><b>SCHUTZVORKEHRUNGEN RISIKOQUELLEN ZUGEWIESEN</b></p> <ol style="list-style-type: none"> <li>1. Das Funktionieren des Schalters der Maschine wird überprüft werden.</li> <li>2. Der Durchgang ist frei von Hindernissen (Versorgungskabel).</li> <li>3. Die Arbeiter der Koordinierungsphase dürfen sich dem Fliesenschneider nicht nähern, solange derselbe in Funktion ist.</li> <li>4. Die Fliesenschneidemaschine ist mit einem Handbuch für Gebrauchs- und Wartungsanweisungen versehen.</li> <li>5. Die Wartung wird laut Anweisung des Handbuchs ausgeführt.</li> <li>6. Jegliche schlechte Funktionierung der Maschine wird gemeldet werden.</li> <li>7. Nach Gebrauch wird die Maschine leistungsfähig hinterlassen, wobei besonders auf die Reinigung des Wasserkastens geachtet werden muß.</li> <li>8. Unter der Arbeitsfläche wird der Wasserstand im Gefäß kontrolliert.</li> <li>9. Vor der Anwendung wird das Vorhandensein der Schutzvorkehrungen an den Triebwerkselementen (Riemenscheiben und Riemen) überprüft.</li> <li>10. Vor der Anwendung wird die überprüft.</li> <li>11. Vor der Anwendung wird die Leistungsfähigkeit der Schutzklinge der Scheibe überprüft.</li> <li>12. Während der Anwendung der Maschine wird der Arbeitsplatz frei von Abfallmaterial gehalten.</li> <li>13. Während der Anwendung wird ein Werkzeugwagen verwendet.</li> </ol> <p><b>SCHUTZAUSRÜSTUNG</b></p> <ol style="list-style-type: none"> <li>1. Handschuhe: während der Benutzung des Fliesenschneiders.</li> <li>2. Sicherheitsschuhwerk: während der Benutzung des Fliesenschneiders.</li> <li>3. Ohrenschutz: während der Benutzung des Fliesenschneiders.</li> <li>4. Schützende Bekleidung</li> </ol> <p><b>(Anzüge): während der Benutzung des Fliesenschneiders.</b></p>
---	---

23

**SEGA CIRCOLARE****CARATTERISTICHE**

**Tipologia fonte di rischio:** Attrezzatura (scheda n. 1. 87)

**RISCHI**

1. Contatto con l'utensile della sega circolare
2. Contatto con cinghie e pulegge
3. Contatto con organi di trasmissione del moto della sega circolare
4. Elettrocuzione
5. Proiezione del disco o di parti di esso durante l'uso della sega circolare
6. Impigliamento degli indumenti durante l'uso della sega circolare
7. Rifiuto del pezzo con proiezione dello stesso durante l'uso della sega circolare
8. Proiezione di trucioli durante l'uso della sega circolare
9. Rumore durante l'uso della sega circolare

**MISURE DI PREVENZIONE ASSOCIATE ALLA FONTE**

1. Ai lavoratori sarà vietato effettuare operazioni di manutenzione o pulizia con la sega circolare in moto.

**IMMAGINI RELATIVE ALLA MISURA DI PREVENZIONE**

2. Durante l'uso della sega circolare per il taglio di tavolame in lungo sarà ordinato ai lavoratori di utilizzare il coltello divisore opportunamente regolato.
3. Durante l'uso della sega circolare saranno vietati indumenti che si possono impigliare, bracciali od altro.

**IMMAGINI RELATIVE ALLA MISURA DI PREVENZIONE**

4. Durante l'uso della sega circolare sarà ordinato ai lavoratori di utilizzare la cuffia di protezione opportunamente regolata.
5. I lavoratori della fase coordinata non devono avvicinarsi alla sega circolare finché la stessa è in funzione.
6. **Il disco della sega circolare sarà fissato all'albero in maniera efficace.**
7. Il disco della sega circolare sarà mantenuto affilato.
8. La sega circolare prevederà il collegamento all'impianto di terra.
9. La sega circolare prevederà un dispositivo che impedisca il riavviamento spontaneo dopo un'interruzione dell'alimentazione elettrica.
10. La sega circolare sarà corredata da un libretto d'uso e manutenzione.
11. La sega circolare sarà dotata di carter contro il contatto con gli organi di trasmissione.

23

**DIE KREISSÄGE****BESCHREIBUNG**

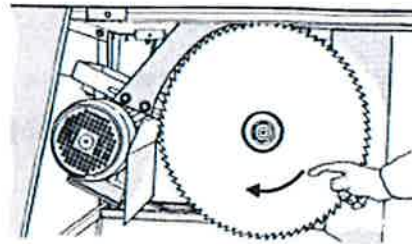
**Arten der Risikoquellen:** Arbeitsmaterial (Abbildung n. 1. 87)

**RISIKEN**

1. Kontakt mit dem Werkzeug der Kreissäge.
2. Kontakt mit Riemen und Riemenscheiben.
3. Kontakt mit Triebwerksteilen des Kreissägenmotors.
4. Stromschlag
5. Auswurf der Scheibe oder deren Teile bei der Benutzung der Kreissäge.
6. Verwicklung der Kleider bei der Anwendung der Kreissäge.
7. Abgleiten des bearbeiteten Materials mit Auswurf desselben während der Benutzung der Kreissäge.
8. Auswurf von Spänen während der Benutzung der Kreissäge.
9. Lärm während der Benutzung der Kreissäge.

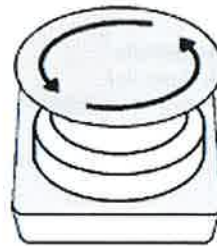
**SCHUTZVORKEHRUNGEN RISIKOQUELLEN ZUGEWIESEN**

1. Auf der Kreissäge werden feste Schirme, an den zwei Seiten des Geräts, und ein einstellbarer Kopfhörer, der den Kontakt mit dem Gerät und eventuellen Splittern verhindert, installiert sein.



Setto il banco vanno applicati degli schermi per impedire il contatto con la lama anche durante la pulizia a macchina ferma

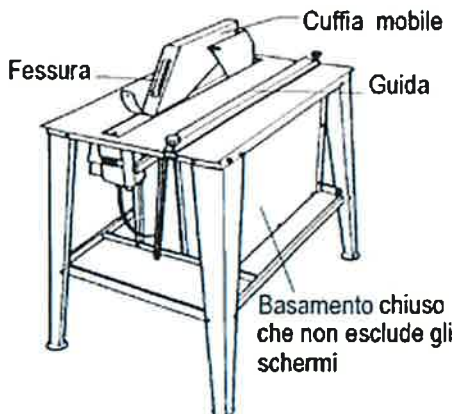
2. Auf der Kreissäge wird eine Notfallsperre installiert sein.

**BILDER**

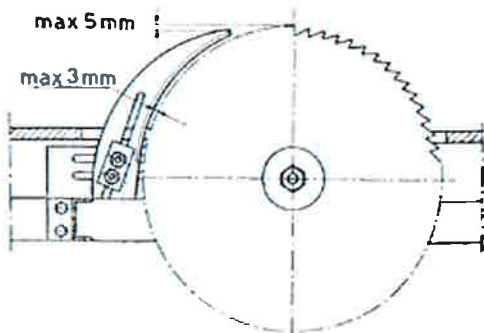
3. Beim Einsatz der Kreissäge müssen die von den lokalen Vorschriften vorgeschriebenen Ruhezeiten eingehalten werden.
4. Den Arbeitern wird verboten, bei laufender Kreissäge Wartungs- oder Reinigungsarbeiten vorzunehmen.

**BILDER**

SEGATRICE MODELLO "CANTIERE"



12. La sega circolare sarà dotata di coltello divisore regolato a 3 mm dalla dentatura e più basso di 5 mm rispetto alla sporgenza della lama.  
IMMAGINI RELATIVE ALLA MISURA DI PREVENZIONE



13. La sega circolare sarà posizionata su terreno stabile, in luogo piano, lontana da vie di transito e con adeguato spazio per la lavorazione.

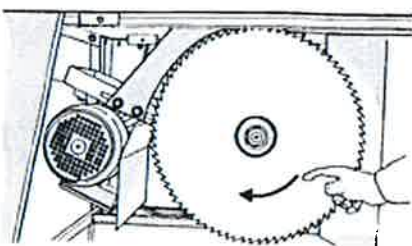
14. Per l'uso della sega circolare saranno osservate le ore di silenzio imposte dai regolamenti locali.

15. Saranno utilizzati adeguati dpi contro il rumore e contro l'investimento da schegge.

16. Sarà vietato ai lavoratori l'uso dell'aria compressa per la pulizia della sega circolare.

17. Sulla sega circolare saranno installati schermi fissi ai due lati dell'utensile e una cuffia registrabile per impedire il contatto con la stessa ed eventuali schegge.

IMMAGINI RELATIVE ALLA MISURA DI PREVENZIONE



Sotto il banco vanno applicati degli schermi per impedire il contatto con la lama anche durante la pulizia a macchina ferma



5. Die Arbeiter der Koordinierungsphase dürfen sich der Kreissäge nicht nähern, solange dieselbe in Funktion ist.

6. Die Benutzung der Pressluft für die Reinigung der Kreissäge wird den Arbeitern verboten sein.

7. Die Kreissäge ist mit der Erdungsanlage verbunden.

8. Die Kreissäge ist mit einem Handbuch für Gebrauchs- und Wartungsanleitungen versehen.

9. Die Kreissäge ist mit einem Kurbelgehäuse zum Schutz gegen den Kontakt mit den Triebwerkselementen ausgestattet.

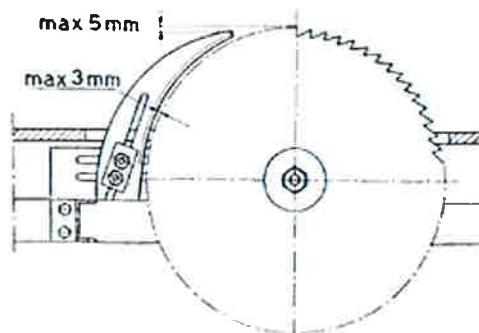
BILDER

SEGATRICE MODELLO "CANTIERE"



10. Die Kreissäge ist mit einem Trennmesser ausgestattet, das auf 3 mm von der Verzahnung eingestellt ist und 5 mm tiefer als der Vorsprung der Klinge liegt.

BILDER



11. Die Kreissäge ist mit einer Vorrichtung ausgestattet, die ein selbsttätiges Wiederanlassen nach einem Stromausfall verhindert.

12. Die Kreissäge wird auf stabilem, ebenem Boden, entfernt von den Durchfahrtswegen und mit **ausreichendem Platz zum Arbeiten aufgestellt.**

13. Die Scheibe der Kreissäge ist an der Welle ordnungsgemäß befestigt.

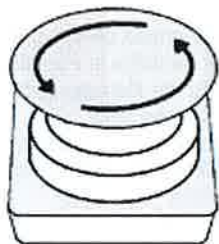
14. Die Scheibe der Kreissäge ist immer gut geschliffen.

15. Geeignete Dpi werden gegen den Lärm und das Auffahren von Splintern benutzt werden.

16. Während der Anwendung der Kreissäge für den Längsschnitt der Tafeln wird den Arbeitern

18. Sulla sega circolare sarà installato un arresto di emergenza.

IMMAGINI RELATIVE ALLA MISURA DI PREVENZIONE



#### DISPOSITIVI DI PROTEZIONE

1. Guanti : durante l'uso della sega circolare se il pezzo presenta il rischio di tagli e/o abrasioni
2. Scarpe antinfortunistiche : durante l'uso della sega circolare
3. Cuffie o tappi antirumore : durante l'uso della sega circolare
4. Tuta di protezione: durante l'uso della sega circolare
5. Occhiali protettivi o visiera : durante l'uso della sega circolare se necessario

angeordnet, das Schneidmesser ordnungsgemäß einzustellen.

17. Während der Anwendung der Kreissäge sind Kleider, Armbänder oder anderes, was sich verwickeln könnte, verboten.

BILDER



18. Während der Anwendung der Kreissäge wird den Arbeitern angeordnet, den Schutzkasten ordnungsgemäß einzustellen.

#### SCHUTZAUSRÜSTUNG

1. Handschuhe: während der Benutzung der Kreissäge, wenn diese Schnitt- und/oder Abschürfungsgefahr aufweist.
2. Unfallverhütungsschuhe: während der Benutzung der Kreissäge.
3. Lärmschutzkopfhörer oder Lärmschutzstöpsel: während der Benutzung der Kreissäge.
4. Schutzanzug: während der Benutzung der Kreissäge.
5. Schützende Brillen oder Visier: wenn nötig, während der Benutzung der Kreissäge.

<p><b>24</b> <b>TRAPANO PORTATILE AD USO AVVITATORE</b></p> <p><b>CARATTERISTICHE</b> <b>Tipologia fonte di rischio:</b> Attrezzatura (scheda n. 1. 88)</p> <p><b>RISCHI</b></p> <ol style="list-style-type: none"> <li>1. Elettrocuzione durante l'uso del trapano portatile</li> <li>2. Contatto con l'utensile</li> <li>3. Proiezione di trucioli durante l'uso del trapano portatile</li> <li>4. Proiezione dell'utensile o di parti di esso durante l'uso del trapano portatile</li> <li>5. Rumore durante l'uso del trapano portatile</li> <li>6. Inalazione di polvere durante l'uso del trapano portatile</li> <li>7. Tagli e abrasione alle mani durante l'uso del trapano portatile</li> </ol> <p><b>MISURE DI PREVENZIONE ASSOCIATE ALLA FONTE</b></p> <ol style="list-style-type: none"> <li>1. Durante l'uso del trapano portatile sarà accertato che non vi siano cavi elettrici, tubi, tondini di ferro od altro all'interno dei materiali su cui intervenire.</li> <li>2. Il cavo di alimentazione del trapano portatile sarà provvisto di adeguata protezione meccanica e sicurezza elettrica.</li> <li>3. Il trapano portatile non sarà collegato all'impianto di terra.</li> <li>4. Il trapano portatile sarà corredato da un libretto d'uso e manutenzione.</li> <li>5. Il trapano portatile sarà dotato di comando a uomo presente.</li> <li>6. Il trapano portatile sarà provvisto di doppio isolamento, riconoscibile dal simbolo del "doppio quadrato".</li> <li>7. Per l'uso del trapano portatile saranno osservate le ore di silenzio imposte dai regolamenti locali.</li> </ol> <p><b>DISPOSITIVI DI PROTEZIONE</b></p> <ol style="list-style-type: none"> <li>1. Guanti : durante l'uso del trapano portatile se necessario</li> <li>2. Scarpe antinfortunistiche: durante l'uso del trapano portatile</li> <li>3. Cuffie o tappi antirumore : durante l'uso del trapano portatile se necessario</li> <li>4. Tuta di protezione : durante l'uso del trapano portatile</li> <li>5. Occhiali protettivi o visiera: durante l'uso del trapano portatile se necessario</li> <li>6. <b>Mascherina antipolvere : durante l'uso del trapano portatile</b></li> </ol>	<p><b>24</b> <b>DER HANDSCHRAUBBOHRER</b></p> <p><b>BESCHREIBUNG</b> <b>Arten der Risikoquellen:</b> Arbeitsmaterial (Abbildung n. 1. 88)</p> <p><b>RISIKEN</b></p> <ol style="list-style-type: none"> <li>1. Stromschlag während der Benutzung der tragbaren Bohrmaschine</li> <li>2. Kontakt mit dem Werkzeug.</li> <li>3. Auswurf von Spänen während der Benutzung des tragbaren Bohrers.</li> <li>4. Auswurf des Werkzeuges oder dessen Teile während der Benutzung des tragbaren Bohrers.</li> <li>5. Lärm während der Benutzung des tragbaren Bohrers.</li> <li>6. Staubinhalation bei der Anwendung der tragbaren Bohrmaschine.</li> <li>7. Schnittwunde und Abschürfung der Hände bei der Benutzung des Handbohrers.</li> </ol> <p><b>SCHUTZVORKEHRUNGEN RISIKOQUELLEN ZUGEWIESEN</b></p> <ol style="list-style-type: none"> <li>1. Beim Einsatz des Handbohrers müssen die von den lokalen Vorschriften vorgeschriebenen Ruhezeiten eingehalten werden.</li> <li>2. Das Versorgungskabel des Handbohrers ist mit einem angemessenen mechanischen Schutz und elektrischer Sicherheit versehen.</li> <li>3. Der Handbohrer hat eine doppelte Isolierung, die am Symbol mit zwei Quadraten erkennbar ist.</li> <li>4. Der Handbohrer ist mit einem Handbuch für Gebrauchs- und Wartungsanweisungen versehen.</li> <li>5. Der Handbohrer ist mit einer Steuerung versehen, der ausschließlich von Hand getätigt werden kann.</li> <li>6. Der Handbohrer ist nicht mit der Erdungsanlage verbunden.</li> <li>7. Während der Anwendung des Handbohrers muß sichergestellt werden, daß sich im Inneren des zu bearbeitenden Materials keine Elektrokabel, Rundeisen oder anderes befindet.</li> </ol> <p><b>SCHUTZAUSRÜSTUNG</b></p> <ol style="list-style-type: none"> <li>1. Handschuhe: wenn nötig, während der Benutzung des tragbaren Bohrers.</li> <li>2. Unfallverhütungsschuhe: während der Benutzung des tragbaren Bohrers.</li> <li>3. Lärmschutzkopfhörer oder Lärmschutzstöpsel: wenn nötig, während der Benutzung des tragbaren Bohrers.</li> <li>4. Schutzanzug: während der Benutzung des tragbaren Hammers.</li> <li>5. Schützende Brillen oder Visier: wenn nötig, während der Benutzung des tragbaren Bohrers.</li> <li>6. <b>Staubschützende Halbmaske: während der Benutzung des tragbaren Bohrers.</b></li> </ol>
--	--

<p><b>25</b> <b>SMERIGLIATRICE ANGOLARE - FLESSIBILE - (PORTATILE )</b></p>	<p><b>25</b> <b>VERKANTETE/BIEGSAME/TRAGBARE SCHLEIFMASCHINE</b></p>
<p><b>CARATTERISTICHE</b>  <b>Tipologia fonte di rischio:</b> Attrezzatura (scheda n. 1. 92)  <b>RISCHI</b>  1. Elettrocuzione durante l'uso della smerigliatrice  2. Contatto con l'utensile  3. Inalazione di polveri durante l'uso della smerigliatrice  4. Offesa alle mani e in varie parti del corpo durante l'uso della smerigliatrice  5. Proiezione di schegge durante l'uso della smerigliatrice  6. Proiezione dell'utensile o di parti di esso durante l'uso della smerigliatrice  7. Bruciature durante l'uso della smerigliatrice  8. Rumore durante l'uso della smerigliatrice  <b>MISURE DI PREVENZIONE ASSOCIATE ALLA FONTE</b>  1. Durante la lavorazione ci si assicurerà che l'usura della mola della smerigliatrice avvenga in modo uniforme; in caso contrario sarà verificato l'esatto montaggio della mola.  2. I lavoratori della fase coordinata non devono avvicinarsi alla smerigliatrice angolare finchè la stessa è in uso.  3. Il cavo di alimentazione della smerigliatrice angolare sarà provvisto di adeguata protezione meccanica e sicurezza elettrica.  4. Il lavoro sarà iniziato progressivamente per permettere alla mola fredda della smerigliatrice di raggiungere gradualmente la temperatura di regime.  5. La macchina sarà corredata da un libretto d'uso e manutenzione.  6. La smerigliatrice angolare prevederà una impugnatura antivibrazioni.  7. La smerigliatrice angolare sarà provvista di doppio isolamento, riconoscibile dal simbolo del doppio quadrato.  8. L'utensile non sarà collegato all'impianto di terra.  9. L'utensile sarà dotato di comando a uomo presente e di cuffia protettiva.  10. Nell'appoggiare la molatrice su piani o pezzi sarà fatta attenzione che la mola non sia più in rotazione e sarà evitato di farle subire degli urti.  11. Per l'uso della smerigliatrice saranno osservate le ore di silenzio imposte dai regolamenti locali.  12. Sarà evitato di far esercitare alla mola della smerigliatrice una pressione eccessiva contro il pezzo.  13. Sulla smerigliatrice angolare sarà riportata l'indicazione del senso di rotazione e il numero massimo di giri.  <b>DISPOSITIVI DI PROTEZIONE</b>  1. Cuffia antirumore o tappi auricolari : durante l'uso della smerigliatrice  2. Occhiali con ripari laterali : durante l'uso della smerigliatrice  3. Visiera trasparente : in alternativa agli occhiali durante l'uso della smerigliatrice  4. Maschera antipolvere : durante l'uso della smerigliatrice  5. Grembiule in cuoio : se necessario durante l'uso della smerigliatrice  6. Guanti : durante l'uso della smerigliatrice  <b>7. Scarpe antinfortunistiche : durante l'uso della smerigliatrice</b></p>	<p><b>BESCHREIBUNG</b>  <b>Arten der Risikoquellen:</b> Arbeitsmaterial (Abbildung n. 1. 92)  <b>RISIKEN</b>  1. Stromschlag während der Benutzung der Poliermaschine.  2. Kontakt mit dem Werkzeug.  3. Staubinhalation bei der Anwendung der Schmirgelmaschine.  4. Verletzung an den Händen und verschiedenen Körperteilen bei der Verwendung der Schmirgelmaschine.  5. Auswurf von Splintern während der Benutzung der Schmirgelmaschine.  6. Auswurf des Werkzeuges oder dessen Teile während der Benutzung der Schmirgelmaschine.  7. Verbrennungen bei der Benutzung der Schmirgelfmaschine.  8. Lärm während der Benutzung der Schmirgelmaschine.  <b>SCHUTZVORKEHRUNGEN RISIKOQUELLEN ZUGEWIESEN</b>  1. Auf der winkelförmigen Schleifmaschine wird die Angabe der Drehrichtung und der maximalen Drehzahl übertragen sein.  2. Beim Aufstellen der Schleifmaschine auf Untersätzen muß aufgepasst werden, daß sich die Schleifscheibe nicht dreht und daß sie keinen Stößen ausgesetzt wird.  3. Beim Einsatz der Schmirgelmaschine müssen die von den lokalen Vorschriften vorgeschriebenen Ruhezeiten eingehalten werden.  4. Das Versorgungskabel der Eckschleifmaschine ist mit einem angemessenen mechanischen Schutz und elektrischer Sicherheit versehen.  5. Das Werkzeug ist mit einer Handsteuerung und einer Schutzkappe ausgestattet.  6. Das Werkzeug ist nicht an die Erdungsanlage angeschlossen.  7. Die Arbeit wird fortlaufend begonnen, um es der kalten Scheibe der Schleifmaschine zu ermöglichen, stufenweise die Anwendungstemperatur zu erreichen.  8. Die Arbeiter der Koordinierungsphase dürfen sich der Eckschleifmaschine nicht nähern, solange dieselbe in Funktion ist.  9. Die Eckschleifmaschine hat einen vibrations sicheren Griff.  10. Die Eckschleifmaschine ist mit einer doppelten Isolierung ausgestattet, die am Symbol des doppelten Quadrats erkennbar ist.  11. Die Maschine ist mit einem Handbuch für Gebrauchs- und Wartungsanleitungen versehen.  12. Es wird vermieden werden, der Schleifscheibe der Schleifmaschine einen übertriebenen Druck gegen das Stück ausüben zu lassen.  13. Während der Arbeit muß darauf geachtet werden, daß die Abnutzung der Schleifmaschinenscheibe gleichmäßig erfolgt; andernfalls muß eine korrekte Montage der Scheibe vorgenommen werden.  <b>SCHUTZAUSRÜSTUNG</b>  1. Lärmschutzkopfhörer oder Ohrenstöpsel: während der Benutzung der Schleifmaschine.  2. Brillen mit seitlichem Schutz: während der Benutzung der Schleifmaschine.</p>

- |  |  |
|--|--|
|  | <ul style="list-style-type: none"><li>3. Durchsichtiges Visier: in Alternative zu den Brillen, während der Benutzung der Schleifmaschine.</li><li>4. Staubschutzmaske: während der Benutzung der Schleifmaschine.</li><li>5. Lederschürze: wenn nötig, während der Benutzung der Schleifmaschine.</li><li>6. Handschuhe: während der Benutzung der Schleifmaschine.</li><li>7. <b>Unfallverhütungsschuhe: während der Benutzung der Schleifmaschine.</b></li></ul> |
|--|--|

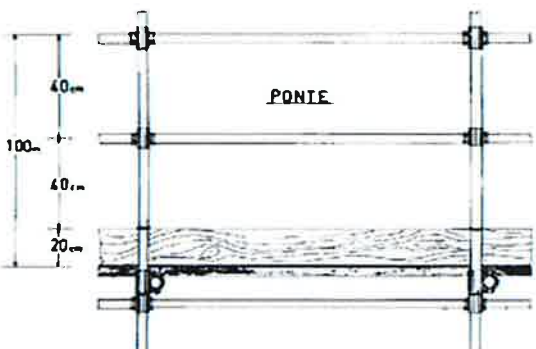

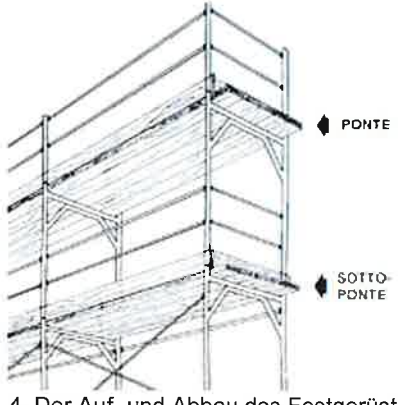
<p><b>26</b> <b>POMPA A MANO PER DISARMANTE</b></p> <p><b>CARATTERISTICHE</b> Tipologia fonte di rischio: Attrezzatura (scheda n. 1. 94)</p> <p><b>RISCHI</b></p> <ol style="list-style-type: none"> <li>1. Getti e schizzi durante l'uso della pompa</li> <li>2. Mancanza di visibilità nell'uso della pompa</li> <li>3. Esposizione di allergeni durante l'uso della pompa</li> </ol> <p><b>MISURE DI PREVENZIONE ASSOCIATE ALLA FONTE</b></p> <ol style="list-style-type: none"> <li>1. Ai lavoratori sarà raccomandato, prima dell'uso, di verificare l'utensile e di controllare i tubi e la pompa.</li> <li>2. La pompa a mano per disarmante sarà corredata da libretto d'uso e manutenzione.</li> <li>3. Sarà raccomandato ai lavoratori, di curare la pulizia sia personale che della pompa.</li> <li>4. Sarà raccomandato ai lavoratori, di non toccare le sostanze usate nel lavoro e di non disperdere nell'ambiente prodotti che potrebbero essere tossico - nocivi.</li> <li>5. Sarà raccomandato ai lavoratori, di usare la pompa in condizioni adeguate.</li> </ol> <p><b>DISPOSITIVI DI PROTEZIONE</b></p> <ol style="list-style-type: none"> <li>1. Guanti: durante l'uso della pompa a mano per disarmante</li> <li>2. Calzature di sicurezza: durante l'uso della pompa a mano per disarmante</li> <li>3. Occhiali o visiera: durante l'uso della pompa a mano per disarmante</li> <li>4. <b>Indumenti protettivi (tuta): durante l'uso della pompa a mano per disarmante</b></li> </ol>	<p><b>26</b> <b>DIE HANDAUSSCHALUNGSPUMPE</b></p> <p><b>BESCHREIBUNG</b> <b>Arten der Risikoquellen:</b> Arbeitsmaterial (Abbildung n. 1. 94)</p> <p><b>RISIKEN</b></p> <ol style="list-style-type: none"> <li>1. Güsse und Spritzer bei der Anwendung der Pumpe.</li> <li>2. Sichtmängel während der Benutzung der Pumpe.</li> <li>3. Allergenaussetzung beim Gebrauch der Pumpe.</li> </ol> <p><b>SCHUTZVORKEHRUNGEN RISIKOQUELLEN ZUGEWIESEN</b></p> <ol style="list-style-type: none"> <li>1. Den Arbeitern wird empfohlen, vor Gebrauch das Werkzeug, sowie die Rohre und die Pumpe zu überprüfen.</li> <li>2. Die Ausschalungshandpumpe ist mit einem Handbuch für Gebrauchs- und Wartungsanleitungen versehen.</li> <li>3. Es wird den Arbeitern empfohlen sein, die Pumpe unter geeigneten Bedingungen zu benutzen.</li> <li>4. Es wird den Arbeitern empfohlen sein, die in der Arbeit verwendeten Substanzen nicht zu berühren und Produkte, die giftig - schädlich sein könnten, nicht in der Umwelt zu zerstreuen.</li> <li>5. Es wird den Arbeitern empfohlen sein, die persönliche Sauberkeit und die der Pumpe zu pflegen.</li> </ol> <p><b>SCHUTZAUSRÜSTUNG</b></p> <ol style="list-style-type: none"> <li>1. Handschuhe: während der Benutzung der Handpumpe für das Entschalungsmittel.</li> <li>2. Sicherheitsschuhwerk: während der Benutzung der Handpumpe für Entschalungsmittel.</li> <li>3. Brillen oder Visier: während der Benutzung der Handpumpe für das Entschalungsmittel.</li> <li>4. <b>Schützende Bekleidung (Anzug): während der Benutzung der Handpumpe für Entschalungsmittel.</b></li> </ol>
--	---

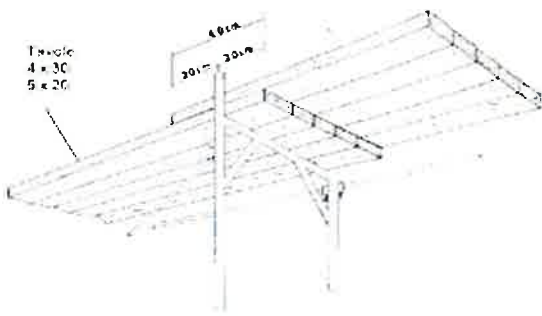


<p><b>27</b> <b>MARTELLLO PNEUMATICO</b></p> <p><b>CARATTERISTICHE</b> <b>Tipologia fonte di rischio:</b> Attrezzatura (scheda n. 1.112)</p> <p><b>RISCHI</b></p> <ol style="list-style-type: none"> <li>1. Lesioni e contusioni durante l'uso del martello pneumatico</li> <li>2. Punture e lacerazioni alle mani durante l'uso del martello pneumatico</li> <li>3. Schegge negli occhi durante l'uso del martello pneumatico</li> <li>4. Vibrazioni durante l'uso del martello pneumatico</li> <li>5. Danni a strutture sottostanti durante l'uso del martello pneumatico</li> <li>6. Inalazione di polveri durante l'uso del martello pneumatico</li> <li>7. Rumore durante l'uso del martello pneumatico</li> </ol> <p><b>MISURE DI PREVENZIONE ASSOCIATE ALLA FONTE</b></p> <ol style="list-style-type: none"> <li>1. Ai lavoratori sarà ribadito di utilizzare il martello pneumatico in modo da non arrecare danni alle strutture sottostanti.</li> <li>2. Il martello pneumatico prevederà un'impugnatura idonea a limitare la trasmissione delle vibrazioni al lavoratore.</li> <li>3. Per l'uso del martello pneumatico saranno osservate le ore di silenzio imposte dai regolamenti locali.</li> </ol> <p><b>DISPOSITIVI DI PROTEZIONE</b></p> <ol style="list-style-type: none"> <li>1. Cuffie o tappi antirumore : durante l'uso del martello pneumatico</li> <li>2. Guanti imbottiti contro le vibrazioni : durante l'uso del martello pneumatico</li> <li>3. Elmetto : durante l'uso del martello pneumatico</li> <li>4. Scarpe Antinfortunistiche : durante l'uso del martello pneumatico</li> <li>5. Occhiali protettivi o visiera : durante l'uso del martello pneumatico</li> <li>6. Tuta di protezione : durante l'uso del martello pneumatico</li> </ol>	<p><b>27</b> <b>DER PRESSLUFTHAMMER</b></p> <p><b>BESCHREIBUNG</b> <b>Arten der Risikoquellen:</b> Arbeitsmaterial (Abbildung n. 1.112)</p> <p><b>RISIKEN</b></p> <ol style="list-style-type: none"> <li>1. Verletzungen und Prellungen beim Einsatz des Presslufthammers.</li> <li>2. Stiche und Risswunden an Händen während der Benutzung des Presslufthammers.</li> <li>3. Splitter in den Augen während der Benutzung des Presslufthammers.</li> <li>4. Rüttelung bei der Anwendung des Presslufthammers.</li> <li>5. Schäden an Unterbauten beim Einsatz des Presslufthammers.</li> <li>6. Staubinhalation bei der Anwendung des Presslufthammers.</li> <li>7. Lärm während der Benutzung des Presslufthammers.</li> </ol> <p><b>SCHUTZVORKEHRUNGEN RISIKOQUELLEN ZUGEWIESEN</b></p> <ol style="list-style-type: none"> <li>1. Beim Einsatz des Presslufthammers müssen die von den lokalen Vorschriften vorgeschriebenen Ruhezeiten eingehalten werden.</li> <li>2. Den Arbeitern wird betont, den Presslufthammer so anzuwenden, daß dadurch den tiefer liegenden Strukturen kein Schaden zugefügt wird.</li> <li>3. Der Presslufthammer ist mit einem geeigneten Handgriff versehen, der die Weiterleitung der Vibrationen an den Arbeiter verhindert.</li> </ol> <p><b>SCHUTZAUSRÜSTUNG</b></p> <ol style="list-style-type: none"> <li>1. Lärmschutzkopfhörer oder Lärmschutzstöpsel: während der Benutzung des Presslufthammers.</li> <li>2. Gepolsterte vibrationsfreie Handschuhe: bei Benutzung des Luftdruckhammers.</li> <li>3. Helm: während der Benutzung des Presslufthammers.</li> <li>4. Unfallverhütungsschuhe: während der Benutzung des Presslufthammers.</li> <li>5. Schützende Brillen oder Visier: während der Benutzung des Presslufthammers.</li> <li>6. Schutzanzug: während der Benutzung des Presslufthammers.</li> </ol>
---	---

<p><b>28</b> <b>AUTOBETONIERA</b></p> <p><b>CARATTERISTICHE</b>  <b>Tipologia fonte di rischio:</b> Attrezzatura (scheda n. 1.114)</p> <p><b>RISCHI</b></p> <ol style="list-style-type: none"> <li>1. Sganciamento del secchio dell'autobetoniera</li> <li>2. Investimento di persone durante l'uso dell'autobetoniera</li> <li>3. Ribaltamento dell'autobetoniera per cedimento fondo stradale</li> <li>4. Ribaltamento dell'auto betoniera per smottamento del ciglio dello scavo</li> <li>5. Contatto e inalazione di sostanze chimiche durante l'uso dell'autobetoniera</li> <li>6. Incidente con altri veicoli</li> </ol> <p><b>MISURE DI PREVENZIONE ASSOCIATE ALLA FONTE</b></p> <ol style="list-style-type: none"> <li>1. Durante l'uso dell'autobetoniera saranno allontanati i non addetti mediante sbarramenti e segnaletica di sicurezza (vietato sostare, vietato ai non addetti ai lavori, ecc.).</li> <li>2. Durante l'uso dell'autobetoniera sarà costantemente controllato il percorso del mezzo e la sua solidità.</li> <li>3. Durante l'uso dell'autobetoniera sarà esposta una segnaletica di sicurezza richiamante l'obbligo di moderare la velocità.</li> <li>4. Durante l'uso dell'autobetoniera sarà impiegato un lavoratore a terra per operazioni di retromarcia o comunque difficili.</li> <li>5. Durante l'utilizzo dell'autobetoniera sulla strada non all'interno di un'area di cantiere, sarà attaccato posteriormente un pannello a strisce bianche e rosse integrato da un segnale -Passaggio obbligatorio- con freccia orientata verso il lato dove il veicolo può essere superato (Fig.II.398) e la stessa sarà equipaggiata con una o più luci gialle lampeggianti.</li> <li>6. I lavoratori della fase coordinata devono rispettare le indicazioni dell'uomo a terra addetto alla movimentazione dell'autobetoniera.</li> <li>7. I lavoratori della fase coordinata non devono avvicinarsi all'autobetoniera finché la stessa è in uso.</li> <li>8. I percorsi riservati all'autobetoniera presenteranno un franco di almeno 70 centimetri per la sicurezza del personale a piedi.</li> <li>9. Il mezzo sarà corredato da un libretto d'uso e manutenzione.</li> <li>10. L'autobetoniera prevederà un idoneo aggancio del secchio che sarà controllato frequentemente.</li> </ol> <p><b>DISPOSITIVI DI PROTEZIONE</b></p> <ol style="list-style-type: none"> <li>1. Tuta di protezione : durante l'uso dell'autobetoniera</li> <li>2. Elmetto: durante l'uso dell'autobetoniera</li> <li>3. Scarpe antinfortunistiche: durante l'uso della pompa per l'estrazione acqua dallo scavo.</li> <li>4. <b>Mascherina antipolvere : durante l'uso dell'autobetoniera con calcestruzzo additivato</b></li> </ol>	<p><b>28</b> <b>DER TRANSPORTMISCHER</b></p> <p><b>BESCHREIBUNG</b>  <b>Arten der Risikoquellen:</b> Arbeitsmaterial (Abbildung n. 1.114)</p> <p><b>RISIKEN</b></p> <ol style="list-style-type: none"> <li>1. Abhängen des Eimers des Betonkübels.</li> <li>2. Zusammenstoß mit Personen beim Einsatz des Transportmischers.</li> <li>3. Umkippen des Transportmischers wegen Nachgabe des Straßenbodens.</li> <li>4. Umkippen des Transportmischers wegen Abrutschen des Baugrubenrandes.</li> <li>5. Kontakt und Inhalation von chemischen Wirkstoffen während der Benutzung des Betonmischers.</li> <li>6. Autounfälle mit anderen Fahrzeugen.</li> </ol> <p><b>SCHUTZVORKEHRUNGEN RISIKOQUELLEN ZUGEWIESEN</b></p> <ol style="list-style-type: none"> <li>1. Das Gerät ist mit einem Handbuch für Gebrauchs- und Wartungsanleitungen versehen.</li> <li>2. Der Transportmischer verfügt über eine angemessene Aufhängung der Gießpfanne, welche öfters überprüft wird.</li> <li>3. Die Arbeiter der Koordinierungsphase dürfen sich dem Transportmischer nicht nähern, solange derselbe in Funktion ist.</li> <li>4. Die Arbeiter der Koordinierungsphase müssen die Anweisungen des zur Handhabung des Transportmischers beauftragten Bodenpersonals befolgen.</li> <li>5. Um die Sicherheit des Fußpersonals zu gewährleisten muß die Strecke des Transportmischers einen Freiraum von mindestens 70 cm aufweisen.</li> <li>6. Während der Anwendung des Transportmischers auf einer Straße, die sich außerhalb der Baustelle befindet, wird hinten ein Schild mit rot/weißen Streifen aufgehängt, welches mit dem Schild: Vorfahrtspflicht, versehen mit dem richtungsweisenden Pfeil, auf welcher Seite die Fahrzeuge vorfahren sollen (Fig.II.398) ergänzt wird. Der Pfeil wird wiederum mit einem oder mehreren gelben, leuchtenden Lichtern ergänzt.</li> <li>7. Während der Anwendung des Transportmischers werden die nicht Befugten durch Abspernungen und Sicherheitsbeschilderung (Aufenthalt verboten, für nicht Befugte verboten usw.) ferngehalten.</li> <li>8. Während der Anwendung des Transportmischers wird andauernd die Strecke des Fahrzeugs und deren Beschaffenheit überprüft.</li> <li>9. Während der Anwendung des Transportmischers wird ein Zusatzarbeiter am Boden für die Rückfahrten oder andere, schwierige Operationen benötigt.</li> <li>10. Während der Anwendung des Transportmischers wird eine Beschilderung mit dem Hinweis auf die Pflicht der Geschwindigkeitsdrosselung angebracht.</li> </ol> <p><b>SCHUTZAUSRÜSTUNG</b></p> <ol style="list-style-type: none"> <li>1. Schutzanzug: während der Benutzung des Autobetonmischers.</li> <li>2. Helm: während der Benutzung des Transportmischers.</li> <li>3. Unfallverhütungsschuhe: während der Benutzung der Absaugpumpe von Wasser aus der Baugrube.</li> <li>4. <b>Staubschützende Halbmaske: während der Benutzung der Betonmischmaschine mit legiertem Beton.</b></li> </ol>
---	---

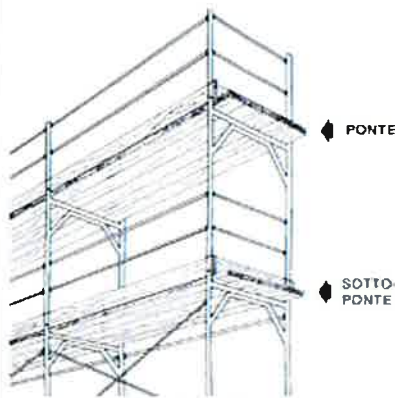
<p><b>29</b> <b>AUTOPOMPA PER GETTO</b></p> <p><b>CARATTERISTICHE</b> Tipologia fonte di rischio: Attrezzatura (scheda n. 1.115)</p> <p><b>RISCHI</b> 1. Investimento di persone durante l'uso dell'autopompa per getto 2. Contatto accidentale con il mezzo e l'impianto di pompaggio durante l'uso dell'autopompa per getto 3. Offese alle mani, ai piedi, al capo e agli occhi durante l'uso dell'autopompa per getto 4. Caduta dell'operatore per durante l'uso dell'autopompa per getto 5. Inalazione di vapori dannosi durante l'uso dell'autopompa per getto 6. Irritazioni epidemiche alle mani durante l'uso dell'autopompa per getto 7. Ribaltamento dell'autopompa</p> <p><b>MISURE DI PREVENZIONE ASSOCIATE ALLA FONTE</b> 1. Durante l'uso dell'autopompa per getto saranno evitati bruschi spostamenti della tubazione della pompa. 2. Durante l'uso dell'autopompa per getto sarà esposta una segnaletica di sicurezza richiamante l'obbligo di moderare la velocità. 3. Durante l'uso dell'autopompa per getto sarà impiegato un lavoratore a terra per operazioni di retromarcia o comunque difficili. 4. Durante l'uso dell'autopompa per getto sarà rispettata la distanza di 5 metri da linee elettriche aeree non protette. 5. Durante l'uso dell'autopompa per getto, sarà vietato il sollevamento di materiali con il braccio. 6. Durante l'uso dell'autopompa saranno allargati gli stabilizzatori. 7. I lavoratori della fase coordinata devono rispettare le indicazioni dell'uomo a terra addetto alla movimentazione dell'autopompa per getto. 8. I lavoratori della fase coordinata non devono avvicinarsi all'autopompa per getto finchè la stessa è in uso. 9. I percorsi riservati all'autopompa per getto presenteranno un franco di almeno 70 centimetri per la sicurezza del personale a piedi. 10. L'autopompa per getto sarà corredata da un libretto d'uso e manutenzione.</p> <p><b>DISPOSITIVI DI PROTEZIONE</b> 1. Tuta di protezione : durante l'uso della pompa per getto 2. Elmetto : durante l'uso della pompa per getto 3. Scarpe antifuoristrada: durante l'uso della pompa per l'estrazione acqua dallo scavo. <b>4. Mascherina : durante l'uso della pompa per getto con calcestruzzo additivato</b></p>	<p><b>29</b> <b>DIE AUTOSTRAHLPUMPE</b></p> <p><b>BESCHREIBUNG</b> <b>Arten der Risikoquellen:</b> Arbeitsmaterial (Abbildung n. 1.115)</p> <p><b>RISIKEN</b> 1. Zusammenstoß mit Personen beim Einsatz des Löschfahrzeugs. 2. Zufälliger Kontakt mit den Fahrzeugen oder der Pumpanlage beim Einsatz der Feuerlöschgeräte. 3. Verletzungen an Händen, Füßen, am Kopf und an den Augen beim Einsatz des Löschgeräts. 4. Absturz des Facharbeiters bei der Benutzung der Autopumpe 5. Inhalation von schädlichen Dämpfen während der Benutzung des Löschfahrzeugs. 6. Hautreizungen an Händen bei der Anwendung des Löschfahrzeugs. 7. Umkippen des Löschgeräts.</p> <p><b>SCHUTZVORKEHRUNGEN RISIKOQUELLEN ZUGEWIESEN</b> 1. Das Löschfahrzeug ist mit einem Handbuch für Gebrauchs- und Wartungsanleitungen versehen. 2. Die Arbeiter der Koordinierungsphase dürfen sich dem Löschgerät nicht nähern, solange dasselbe in Funktion ist. 3. Die Arbeiter der Koordinierungsphase müssen die Anweisungen des zur Handhabung des Löschfahrzeugs beauftragten Bodenpersonals befolgen. 4. Um die Sicherheit des Fußpersonals zu gewährleisten muß die Strecke des Löschgeräts einen Freiraum von mindestens 70 cm aufweisen. 5. Während der Anwendung des Löschfahrzeugs muß eine Entfernung von 5 Metern von den ungeschützten elektrischen Luftlinien eingehalten werden. 6. Während der Anwendung des Löschfahrzeugs werden harsche Verlagerungen des Pumpenschlauchs vermieden. 7. Während der Anwendung des Löschfahrzeugs wird ein Zusatzarbeiter eingesetzt, um die Rückfahrten oder andere schwierige Operationen zu leiten. 8. Während der Anwendung des Löschfahrzeugs wird eine Sicherheitsbeschilderung aufgestellt, die auf die Pflicht der Geschwindigkeitsdrosselung verweist. 9. Während der Anwendung des Löschgeräts ist die Aufhebung von Material mit dem Auslegearm verboten. 10. Während der Anwendung des Löschgeräts werden die Ausgleicher ausgebreitet.</p> <p><b>SCHUTZAUSRÜSTUNG</b> 1. Schutzanzug: während der Benutzung der Sprühpumpe. 2. Helm: während der Benutzung der Strahlpumpe. 3. Unfallverhütungsschuhe: während der Benutzung der Absaugpumpe von Wasser aus der Baugrube. <b>4. Halbmaske: während der Benutzung der Strahlpumpe mit versetztem Beton.</b></p>
---	---

<p><b>30</b> <b>PONTEGGIO FISSO</b></p> <p><b>CARATTERISTICHE</b> <b>Tipologia fonte di rischio:</b> Attrezzatura (scheda n. 1.116)</p> <p><b>RISCHI</b></p> <ol style="list-style-type: none"> <li>1. Offesa alle mani e in varie parti del corpo durante il montaggio del ponteggio fisso</li> <li>2. Schiacciamento arti inferiori i superiori durante il montaggio del ponteggio fisso</li> <li>3. Possibilità di contatto con parti elettriche durante il montaggio del ponteggio fisso</li> <li>4. Taglio degli arti superiori durante il montaggio del ponteggio fisso</li> <li>5. Caduta di materiali dall'alto durante il montaggio e l'uso del ponteggio fisso</li> <li>6. Caduta di persone dall'alto durante il montaggio l'uso del ponteggio fisso</li> </ol> <p><b>MISURE DI PREVENZIONE ASSOCIATE ALLA FONTE</b></p> <ol style="list-style-type: none"> <li>1. I lavoratori della fase coordinata non devono avvicinarsi al ponteggio fisso finchè lo stesso è in allestimento.</li> <li>2. I parapetti del ponteggio fisso saranno quelli previsti dal costruttore (alti 1 metro, tavola fermapièdi e corrente intermedio ovvero alti 1 metro, tavola fermapièdi e luce libera minore di 60 centimetri).</li> </ol> <p><b>IMMAGINI RELATIVE ALLA MISURA DI PREVENZIONE</b></p>  <p><b>3. I ponteggi fissi con altezza superiore a 20 m</b> osserveranno le norme costruttive del progetto che sarà firmato da un progettista abilitato.</p> <p><b>4. I ponteggi metallici saranno muniti di un'autorizzazione ministeriale per la costruzione e l'utilizzo degli stessi.</b></p> <p><b>5. Il montaggio e lo smontaggio del ponteggio fisso sarà eseguito da personale esperto e con materiali omologati.</b></p> <p><b>6. Il responsabile del cantiere dovrà controllare che il ponteggio sia realizzato secondo gli schemi e che sia montato correttamente (ancorato a parti stabili dell'edificio con un ancoraggio ogni 18 mq della facciata).</b></p> <p><b>7. La casa costruttrice dovrà dichiarare idonei in base al ponteggio in uso, i tavolati metallici ( piano di calpestio).</b></p> <p><b>8. Le tavole del ponteggio fisso avranno sezione 4x30 o 5x20 centimetri.</b></p> <p><b>IMMAGINI RELATIVE ALLA MISURA DI PREVENZIONE</b></p>	<p><b>30</b> <b>DAS FESTE BAUGERÜST</b></p> <p><b>BESCHREIBUNG</b> <b>Arten der Risikoquellen:</b> Arbeitsmaterial (Abbildung n. 1.116)</p> <p><b>RISIKEN</b></p> <ol style="list-style-type: none"> <li>1. Verletzung an den Händen und verschiedenen Körperteilen bei der Montage des festen Gerüsts.</li> <li>2. Quetschung der oberen und unteren Gliedmaßen während der Montage des festen Baugerüsts.</li> <li>3. Möglicher Kontakt mit Elektroteilen während der Montage des festen Baugerüsts.</li> <li>4. Schnittwunde an den oberen Gliedmaßen während der Montage des festen Baugerüsts.</li> <li>5. Absturz von Material aus der Höhe während der Montage und Benutzung des festen Gerüsts.</li> <li>6. Absturz von Personen aus der Höhe während der Montage und Benutzung des festen Baugerüsts.</li> </ol> <p><b>SCHUTZVORKEHRUNGEN RISIKOQUELLEN ZUGEWIESEN</b></p> <ol style="list-style-type: none"> <li>1. Alle Arbeits- und Durchgangszonen hinter dem Gebäude oder anderes, werden gegen die Sturzgefahren von höherliegenden, auf dem festen Gerüst befindenden, Materialien, geschützt sein, mittels der Einrichtung von Überhängen oder Steinschützen und Begrenzung der Durchgangszonen.</li> </ol> <p><b>BILDER</b></p>  <p><b>2. Anhand des angewandten Gerüsts muß die Herstellerfirma die begehbaren Metallplatten für geeignet erklären.</b></p> <p><b>3. Bei Arbeiten, die länger als 5 Tage dauern, wird für das feste Gerüst ein Unterbau errichtet, der gleich wie das Arbeitsgerüst ist.</b></p> <p><b>BILDER</b></p>  <p><b>4. Der Auf- und Abbau des Festgerüsts wird von erfahrenem Personal mit zugelassenem Material</b></p>
---	---



9. Per i lavori superiori ai cinque giorni, per il ponteggio fisso, sarà costruito il sottoponte in maniera identica al ponte di lavoro.

**IMMAGINI RELATIVE ALLA MISURA DI PREVENZIONE**



10. Saranno adottate idonee protezioni per l'utilizzo di ponteggi posti a distanza minore di cinque metri dalle linee elettriche aeree.

11. Saranno evitati i depositi sopra i ponti di servizio di materiali e attrezzi eccettuati quelli temporanei necessari ai lavori.

12. Sarà vietato salire o scendere lungo i montanti e gettare gli elementi metallici dal ponteggio fisso.

13. Tutte le zone di lavoro e di passaggio poste a ridosso dell'edificio o altro saranno protette contro i rischi di caduta di materiali dall'alto del ponteggio fisso mediante la predisposizione di mantovane o para sassi e delimitazione delle aree di transito.

**IMMAGINI RELATIVE ALLA MISURA DI PREVENZIONE**



**DISPOSITIVI DI PROTEZIONE**

1. Cintura di sicurezza : durante il montaggio del ponteggio fisso

ausgeführt.

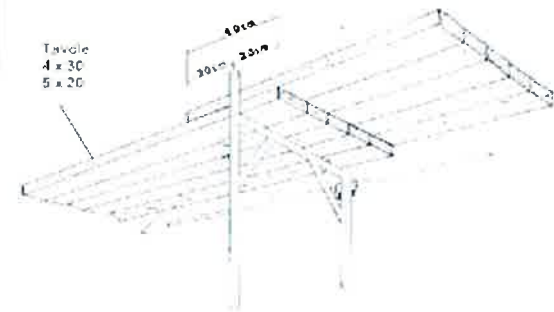
5. Der Verantwortliche der Baustelle muß überprüfen, ob das Gerüst gemäß dem Schema, d.h. korrekt aufgestellt (an stabilen Teilen des Gebäudes mit einer Verankerung alle 18 qm an der Gebäudeseite befestigt )wurde.

6. Die Ablagerungen von Materialien und Geräten auf den Arbeitsbrücken wird verboten sein, ausser denen, die zur Arbeit nötig sind.

7. Die Arbeiter der Koordinierungsphase dürfen sich dem Festgerüst nicht nähern, solange es sich im Aufbau befindet.

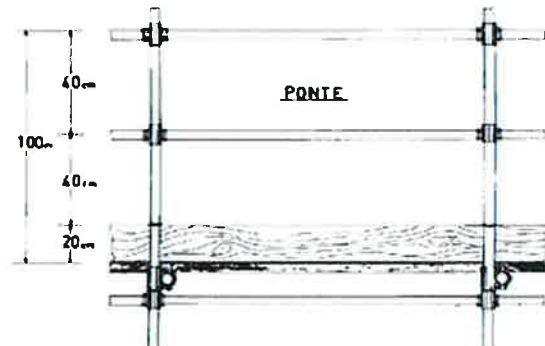
8. Die Bretter des festen Gerüsts haben eine Schnittfläche von 4x30 oder 5x20 Zentimeter.

**BILDER**



9. Die Brüstungen des festen Baugerüsts müssen jene, vom Hersteller Vorgeschriebenen sein (1 Meter hoch, Sockel und Zwischenstücke, oder 1 Meter hoch, Sockel und freies Licht geringer als 60 cm).

**BILDER**



10. Die Festgerüste mit einer Höhe von mehr als 20 Metern müssen strikt nach den Herstellungsnormen, die vom verantwortlichen Bauingenieur unterzeichnet sind, erstellt werden.

11. Die Metallgerüste werden infolge einer ministeriellen Ermächtigung für deren Bau und Benutzung erstellt.

12. Es wird verboten sein, entlang der Pfosten hinauf- oder hinunterzugehen und metallische Elemente vom festen Gerüst zu werfen.

13. Geeignete Beschützungen für die Benutzung der Gerüste, die weniger als fünf Meter Abstand von den oberirdischen elektrischen Leitungen haben, werden benutzt werden.

**SCHUTZAUSRÜSTUNG**

1. Sicherheitsgurt: während der Montage des festen Baugerüsts.

2. Helm: während der Montage und Benutzung des festen Gerüsts.

2. Elmetto : durante il montaggio ed uso del ponteggio fisso  
3. Scarpe antinfortunistiche : durante il montaggio ed uso del ponteggio fisso  
4. Guanti : durante il montaggio del ponteggio fisso

3. Unfallverhütungsschuhe: während der Montage und Benutzung des festen Gerüsts.  
4. Handschuhe: während der Montage des festen Gerüsts.

<p><b>31</b> <b>UTENSILI ELETTRICI PORTATILI</b></p> <p><b>CARATTERISTICHE</b> <b>Tipologia fonte di rischio:</b> Attrezzatura (scheda n. 1.118)</p> <p><b>RISCHI</b></p> <ol style="list-style-type: none"> <li>1. Elettrocuzione durante l'uso di utensili elettrici portatili</li> <li>2. Contatto con l'utensile</li> <li>3. Proiezione di trucioli durante l'uso degli utensili elettrici portatili</li> <li>4. Proiezione dell'utensile o di parti di esso durante l'uso degli utensili elettrici portatili</li> <li>5. Bruciature durante l'uso degli utensili elettrici portatili</li> <li>6. Rumore durante l'uso degli utensili elettrici portatili</li> </ol> <p><b>MISURE DI PREVENZIONE ASSOCIATE ALLA FONTE</b></p> <ol style="list-style-type: none"> <li>1. Gli utensili elettrici portatili provvisti di doppio isolamento elettrico non saranno collegati all'impianto di terra.</li> <li>2. Gli utensili elettrici portatili saranno corredati da un libretto d'uso e manutenzione.</li> <li>3. Gli utensili saranno provvisti di doppio isolamento, riconoscibile dal simbolo del doppio quadrato.</li> <li>4. Gli utensili saranno quasi tutti provvisti del marchio di qualità. Gli utensili ove manca, sono in via di sostituzione.</li> <li>5. I cavi di alimentazione saranno provvisti di adeguata protezione meccanica e sicurezza elettrica.</li> <li>6. Per l'uso degli utensili elettrici portatili saranno osservate le ore di silenzio imposte dai regolamenti locali.</li> </ol> <p><b>DISPOSITIVI DI PROTEZIONE</b></p> <ol style="list-style-type: none"> <li>1. Guanti : durante l'uso degli utensili elettrici se necessario</li> <li>2. Scarpe antinfortunistiche: durante l'uso degli utensili elettrici</li> <li>3. Cuffie o tappi antirumore : durante l'uso degli utensili elettrici se necessario</li> <li>4. Tuta di protezione : durante l'uso degli utensili elettrici</li> <li>5. <b>Occhiali protettivi o visiera: durante l'uso degli utensili elettrici se necessario</b></li> </ol>	<p><b>31</b> <b>TRAGBARE ELEKTROWERKZEUGE</b></p> <p><b>BESCHREIBUNG</b> <b>Arten der Risikoquellen:</b> Arbeitsmaterial (Abbildung n. 1.118)</p> <p><b>RISIKEN</b></p> <ol style="list-style-type: none"> <li>1. Stromschlag während der Benutzung der tragbaren Elektrowerkzeuge.</li> <li>2. Kontakt mit dem Werkzeug.</li> <li>3. Auswurf von Spänen während der Benutzung der tragbaren Elektrowerkzeuge.</li> <li>4. Auswurf des Werkzeugs oder dessen Teile während der Benutzung der tragbaren Elektrogeräte.</li> <li>5. Verbrennungen bei der Benutzung der tragbaren Elektrowerkzeuge.</li> <li>6. Lärm während der Benutzung der tragbaren Elektrogeräte.</li> </ol> <p><b>SCHUTZVORKEHRUNGEN RISIKOQUELLEN ZUGEWIESEN</b></p> <ol style="list-style-type: none"> <li>1. Beim Einsatz der Elektrohandgeräte müssen die von den lokalen Vorschriften vorgeschriebenen Ruhezeiten eingehalten werden.</li> <li>2. Die Geräte sind mit einer doppelten Isolierung ausgestattet, welche am Symbol des doppelten Quadrats ersichtlich ist.</li> <li>3. Die Versorgungskabel sind mit einem angemessenen mechanischen und elektrosicherheitlichen Schutz ausgestattet.</li> <li>4. Die elektrischen Handgeräte mit doppelter elektrischer Isolierung werden nicht an der Erdung angeschlossen.</li> <li>5. Die elektrischen Handgeräte sind fast alle mit einem Gütezeichen versehen. Dort, wo es fehlt, werden sie ausgetauscht.</li> <li>6. Die elektrischen Handgeräte sind mit einer Gebrauchs- und Wartungsanweisung versehen.</li> </ol> <p><b>SCHUTZAUSRÜSTUNG</b></p> <ol style="list-style-type: none"> <li>1. Handschuhe: wenn nötig, während der Benutzung von elektrischen Geräten.</li> <li>2. Unfallverhütungsschuhe: während der Benutzung der elektrischen Geräte.</li> <li>3. Lärmschutzkopfhörer oder Lärmschutzstöpsel: wenn nötig, während der Benutzung von elektrischen Geräten.</li> <li>4. Schutzanzug: während der Benutzung der elektrischen Geräte.</li> <li>5. <b>Schützende Brillen oder Visier: wenn nötig, während der Benutzung der elektrischen Geräte.</b></li> </ol>
--	---

<p><b>32</b> <b>LAMPADA ELETTRICA PORTATILE A 220 VOLT</b></p> <p><b>CARATTERISTICHE</b> <b>Tipologia fonte di rischio:</b> Attrezzatura (scheda n. 1.122)</p> <p><b>RISCHI</b> 1. Elettrocuzione per l'uso della lampada elettrica portatile a 220V 2. Scoppio della lampadina</p> <p><b>MISURE DI PREVENZIONE ASSOCIATE ALLA FONTE</b> 1. Il cavo di alimentazione della lampada elettrica portatile a 220V sarà provvisto di adeguata protezione meccanica e sicurezza elettrica. 2. La lampada elettrica portatile a 220V avrà le parti in tensione, o che lo potranno essere in seguito a guasti, protette completamente. 3. La lampada elettrica portatile a 220V non sarà collegata all'impianto di terra. 4. La lampada elettrica portatile a 220V sarà munita di gabbia di protezione della lampadina, fissata mediante collare esterno all'impugnatura isolante. 5. La lampada elettrica portatile a 220V avrà l'impugnatura di materiale isolante non igroscopico (non assorbe l'umidità). 6. La lampada elettrica portatile a 220V sarà provvista di doppio isolamento riconoscibile dal simbolo <b>del doppio quadrato</b>.</p>	<p><b>32</b> <b>TRAGBARE 200V LAMPE</b></p> <p><b>BESCHREIBUNG</b> <b>Arten der Risikoquellen:</b> Arbeitsmaterial (Abbildung n. 1.122)</p> <p><b>RISIKEN</b> 1. Stromschlag während der Benutzung der tragbaren Lampe mit 200 V. 2. Explosion der Glühbirne.</p> <p><b>SCHUTZVORKEHRUNGEN RISIKOQUELLEN ZUGEWIESEN</b> 1. Das Versorgungskabel der elektrischen Handlampe mit 220 V ist mit einem angemessenen mechanischen Schutz und elektrischer Sicherheit versehen. 2. Die Teile der elektrischen Handlampe mit 220 V, die infolge von Schäden unter Spannung sein könnten, müssen vollständig geschützt sein. 3. Die elektrische Handlampe mit 220 V ist mit einer doppelten Isolierung ausgestattet, die am Symbol des doppelten Quadrats erkennbar ist. 4. Die elektrische Handlampe mit 220 V hat einen Griff aus nicht hygroskopischem (zieht die Feuchtigkeit nicht ein) Isolationsmaterial. 5. Die elektrische Handlampe mit 220 V ist mit einem Schutzgehäuse für die Birne versehen, die durch eine Außenschelle am isolierten Griff festgemacht ist. <b>6. Die elektrische Handlampe mit 220 V ist nicht mit der Erdungsanlage verbunden.</b></p>
--	---



33

**AUTOGRU'****CARATTERISTICHE**

**Tipologia fonte di rischio:** Attrezzatura (scheda n. 1.124)

**RISCHI**

1. Rovesciamento dell'autogrù
2. Caduta del carico durante l'uso dell'autogrù
3. Rottura di una fune durante l'uso dell'autogrù
4. Contatto del carico con persone o strutture durante l'uso dell'autogrù
5. Investimento di persone durante l'uso dell'autogrù
6. Incidenti con altri veicoli

**MISURE DI PREVENZIONE ASSOCIATE ALLA FONTE**

1. Durante le operazioni con funi di guida sarà garantito il coordinamento degli addetti alle manovre, sia alla vista che alla voce, eventualmente con l'ausilio di un radiotelefono.
2. Durante l'uso dell'autogrù i lavoratori imbragheranno il carico secondo quanto insegnato loro; in casi particolari si rifaranno al capocantiere.
3. Durante l'uso dell'autogrù le postazioni fisse di lavoro, sotto il raggio di azione, saranno protette con un solido impalcato sovrastante, ad altezza non maggiore di tre metri da terra.
4. Durante l'uso dell'autogrù saranno adottate misure idonee per garantire la stabilità della stessa e dei carichi (cesti, imbracature idonee, ecc.).
5. Durante l'uso dell'autogrù sarà esposta una segnaletica di sicurezza richiamante l'obbligo di moderare la velocità.

**IMMAGINI RELATIVE ALLA MISURA DI PREVENZIONE**

6. Durante l'uso dell'autogrù sarà impiegato un lavoratore a terra per operazioni di retromarcia o comunque difficili.
  7. Durante l'uso l'autogrù si piazzerà sugli staffoni.
  8. Durante l'utilizzo dell'autogrù sulla strada non all'interno di un'area di cantiere, sarà attaccato posteriormente un pannello a strisce bianche e rosse integrato da un segnale -Passaggio obbligatorio- con freccia orientata verso il lato dove il veicolo può essere superato (Fig.II.398) e lo stesso sarà equipaggiato con una o più luci gialle lampeggianti.
  9. Essendoci più autogrù sarà tenuta una distanza di sicurezza, tra le stesse, in funzione **dell'ingombro dei carichi.**
  10. I ganci dell'autogrù saranno provvisti di dispositivi di chiusura degli imbocchi e riporteranno l'indicazione della loro portata massima ammissibile.
- IMMAGINI RELATIVE ALLA MISURA DI PREVENZIONE**

33

**DER AUTOKRAN****BESCHREIBUNG**

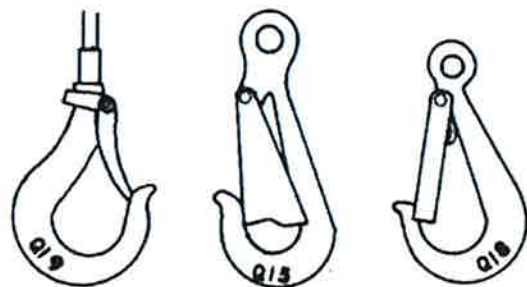
**Arten der Risikoquellen:** Arbeitsmaterial (Abbildung n. 1.124)

**RISIKEN**

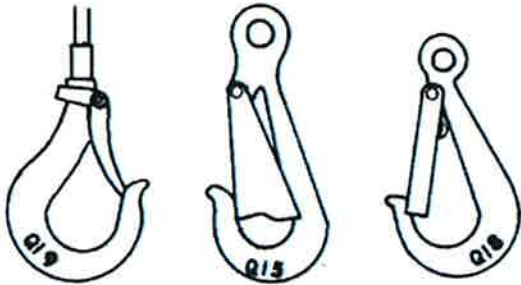
1. Umkippen des Autokrans.
2. Absturz der Ladung bei der Benutzung des Autokrans.
3. Bersten des Seils bei der Benutzung des Autokrans.
4. Kontakt der Ladung mit Personen oder Strukturen während der Benutzung des Autokrans.
5. Zusammenstoß von Personen beim Einsatz des Autokrans.
6. Autounfälle mit anderen Fahrzeugen.

**SCHUTZVORKEHRUNGEN RISIKOQUELLEN ZUGEWIESEN**

1. Auf dem Autokran wird, sichtlich, die Tragfähigkeit angegeben sein.
  2. Bei Hebung mit zwei Seilen auf einer Spannstange muß die Länge der beiden Seile größer oder einhalbmal so groß als die Entfernung der Hebehaken sein.
  3. Bei einer Hebung durch zwei Seile auf einer Spannstange darf zwischen ihnen kein größerer Winkel als 90 Grad sein.
  4. Der Autokran ist bei der Höheren Anstalt für Unfallverhütung und Sicherheit am Arbeitsplatz ordnungsgemäß gemeldet.
  5. Der Autokran ist mit Lastenbegrenzern ausgestattet.
  6. Der Autokran ist mit einem Handbuch für Gebrauchs- und Wartungsanleitungen versehen.
  7. Der Autokran ist mit einer Hupvorrichtung ausgestattet.
  8. Der Autokran wird in einer höheren Entfernung als 5 Meter von den ungeschützten elektrischen Luftleitungen angewandt.
  9. Die Arbeiter der Koordinierungsphase dürfen sich dem Autokran nicht nähern, solange derselbe in Funktion ist.
  10. Die Arbeiter der Koordinierungsphase dürfen sich nicht unter dem Wirkungskreis des Autokrans aufhalten.
  11. Die Arbeiter der Koordinierungsphase müssen die Anweisungen des zur Handhabung des Autokrans beauftragten Bodenpersonals befolgen.
  12. Die Gebrauchsanweisungen des Autokrans und die vorherbestimmten Signale zur Ausführung **dessen Arbeitsbewegungen werden mit klar leserlichen Hinweisen zur Aufmerksamkeit gebracht.**
  13. Die Haken des Autokrans sind mit einer Schließvorrichtung an den Ansätzen und mit der Bezeichnung ihrer höchsten Tragfähigkeit versehen.
- BILDER**



14. Die Seile und der Haken sind mit dem vorgesehenen Kennzeichen ausgestattet.
15. Die dreimonatliche Prüfung der Seile wird durchgeführt und im Büchlein notiert werden.



11. I lavoratori della fase coordinata devono rispettare le indicazioni dell'uomo a terra addetto alla movimentazione dell'autogrù.
12. I lavoratori della fase coordinata non devono avvicinarsi all'autogrù finchè la stessa è in uso.
13. I lavoratori della fase coordinata non devono sostare sotto il raggio d'azione dell'autogrù.
14. I percorsi riservati all'autogrù presenteranno un franco di almeno 70 centimetri per la sicurezza del personale a piedi.
15. Le funi e il gancio saranno muniti del contrassegno previsti.
16. Le modalità di impiego dell'autogrù ed i segnali prestabiliti per l'esecuzione delle manovre saranno richiamati con avvisi chiaramente leggibili.
17. L'autogrù sarà corredata da un libretto d'uso e manutenzione.
18. L'autogrù sarà dotata di dispositivo di segnalazione acustico.
19. L'autogrù sarà provvista di limitatori di carico.
20. L'autogrù sarà regolarmente denunciata all'ISPESL.
21. L'autogrù sarà utilizzata a più di cinque metri da linee elettriche aeree non protette.
22. Nei pressi dell'autogrù sarà posizionata diversa segnaletica di sicurezza (attenzione ai carichi sospesi, vietato sostare o passare sotto i carichi sospesi, ecc.).

**IMMAGINI RELATIVE ALLA MISURA DI PREVENZIONE**



23. Nel caso di sollevamento con due funi a tirante la lunghezza delle due corde sarà maggiore o uguale ad una volta e mezzo la distanza dei ganci di sollevamento
24. Nel caso di sollevamento con due funi a tirante le stesse non formeranno tra loro un angolo maggiore di 90 gradi.
25. Sarà effettuata e segnata sul libretto la verifica trimestrale delle funi.

**26. Sull'autogrù sarà indicata in modo visibile la portata .**

**DISPOSITIVI DI PROTEZIONE**

1. Scarpe antinfortunistiche : durante l'uso dell'autogrù
2. Tuta di protezione : durante l'uso dell'autogrù
3. Elmetto: durante le manovre al corredo dell'autogrù
4. Guanti: durante le manovre al corredo dell'autogrù
- 5. Scarpe antinfortunistiche: durante le manovre al corredo dell'autogrù**

16. Im Umfeld des Autokrans wird eine andere Sicherheitsbeschilderung (Achtung auf Hängelasten, es ist verboten, sich unter den Hängelasten aufzuhalten und vorbeizugehen, usw.) aufgestellt.

**BILDER**



17. Um die Sicherheit des Fußpersonals zu gewährleisten muß die Strecke des Autokrans einen Freiraum von mindestens 70 cm aufweisen.
18. Wenn es mehrere Autokrane gibt, müssen sie aufgrund der Lastenbehinderung einen Sicherheitsabstand unter sich einhalten.
19. Während der Anwendung des Autokrans wird ein Zusatzarbeiter eingesetzt, um die Rückfahrten und andere schwierige Operationen zu leiten.
20. Während der Anwendung des Autokrans auf einer Straße, die sich außerhalb der Baustelle befindet, wird hinten ein Schild mit rot/weißen Streifen aufgehängt, welches mit dem Schild: Vorfahrtspflicht, versehen mit dem richtungsweisen- den Pfeil, auf welcher Seite die Fahrzeuge überholen sollen (Fig.II.398), ergänzt wird. Der Pfeil wird wiederum mit einem oder mehreren gelben, leuchtenden Lichtern ergänzt.
21. Während der Anwendung des Autokrans werden die Arbeiter die Lasten genau nach Vorschrift befestigen; in besonderen Fällen wenden sie sich an den Vorarbeiter.
22. Während der Anwendung des Autokrans werden die festen Arbeitsstellen unter dem Wirkungskreis des Krans mit einem tragfähigen Überbaugerüst geschützt, das nicht höher als 3 Meter vom Erdboden sein kann.
23. Während der Anwendung des Autokrans werden geeignete Maßnahmen für die Standsicherheit **des Krans und dessen Lasten (Körbe, Aufhängungen, usw.) getroffen.**
24. Während der Anwendung des Autokrans wird eine Sicherheitsbeschilderung mit dem Hinweis auf die Pflicht der Geschwindigkeitsdrosselung aufgestellt.



25. Während der Anwendung wird der Autokran auf Bügeln befestigt.
  26. Während der Arbeiten mit Führungsseilen wird die Koordinierung vonseiten der dazu Befugten garantiert, die auf Sicht- oder Hörweite, eventuell auch mit Hilfe eines Funkgerätes die Arbeiten leiten.
- SCHUTZAUSRÜSTUNG**
1. Unfallverhütungsschuhe: während der Benutzung des Autokrans.
  2. Schutzanzug: während der Benutzung des Autokrans.
  3. Helm: während der Bedienung an der Ausstattung des Autokrans.

	<p>4. Handschuhe: während der Bedienung an der Ausstattung des Autokrans.</p> <p><b>5. Unfallverhütungsschuhe: während der Bedienungen der Vorrichtung des Autokrans.</b></p>
--	---

<p><b>34</b> <b>ANDATOIA O PASSERELLA</b></p> <p><b>CARATTERISTICHE</b>  <b>Tipologia fonte di rischio:</b> Attrezzatura (scheda n. 1.143)</p> <p><b>RISCHI</b></p> <ol style="list-style-type: none"> <li>1. Cadute dall'alto durante l'uso dell'andatoia o passerella</li> <li>2. Scivolamenti, cadute a livello durante l'uso dell'andatoia o passerella</li> <li>3. Caduta materiale dall'alto durante l'uso dell'andatoia o passerella</li> </ol> <p><b>MISURE DI PREVENZIONE ASSOCIATE ALLA FONTE</b></p> <ol style="list-style-type: none"> <li>1. Ai lavoratori viene raccomandato di non sovraccaricare con carichi eccessivi l'andatoia o passerella e di segnalare al responsabile del cantiere eventuali non rispondenze a quanto indicato.</li> <li>2. L' andatoia o passerella ha larghezza non inferiore a cm 60, se destinata al passaggio di sole persone, e cm 120 se destinata al trasporto di materiali.</li> <li>3. L' andatoia o passerella è allestita con buon materiale a regola d'arte, oltre che essere realizzata in modo congruo per dimensioni ergonomiche, percorribilità in sicurezza, portata e viene conservata in efficienza per l'intera durata del lavoro.</li> <li>4. La pendenza massima dell'andatoia o passerella non supera il 50% (altezza pari a non più di metà della lunghezza), tiene conto di mantenere un rapporto del 25%.</li> <li>5. Nel caso di passerella inclinata con lunghezza superiore a m 6 la stessa è interrotta da pianerottoli di riposo.</li> <li>6. Qualora l'andatoia o passerella costituisca posto di passaggio non provvisorio e vi sia il pericolo di caduta di materiale dall'alto, è idoneamente difesa con un impalcato di sicurezza (parasassi).</li> <li>7. Qualora la passerella o andatoia desse verso il vuoto la stessa è munita di parapetti normali e tavole fermapiede</li> <li>8. Sulle tavole dell'andatoia o passerella sono fissati listelli trasversali a distanza non maggiore del passo di un uomo carico (circa cm 40)</li> </ol> <p><b>DISPOSITIVI DI PROTEZIONE</b></p> <ol style="list-style-type: none"> <li>1. · Elmetto: durante il montaggio dell'andatoia o passerella</li> <li>2. · Calzature di sicurezza: durante il montaggio ed uso dell'andatoia e passerella</li> <li>3. · Guanti: durante il montaggio dell'andatoia e passerella</li> </ol>	<p><b>34</b> <b>LAUFSTEG</b></p> <p><b>BESCHREIBUNG</b>  <b>Arten der Risikoquellen:</b> Arbeitsmaterial (Abbildung n. 1.143)</p> <p><b>RISIKEN</b></p> <ol style="list-style-type: none"> <li>1. Absturz aus der Höhe bei der Benutzung der Laufstege.</li> <li>2. Ausrutschen und Sturz auf der Ebene bei der Benutzung des Laufsteges.</li> <li>3. Absturz von Material aus der Höhe bei der Benutzung des Laufsteges.</li> </ol> <p><b>SCHUTZVORKEHRUNGEN RISIKOQUELLEN ZUGEWIESEN</b></p> <ol style="list-style-type: none"> <li>1. Auf den Brettern der Laufbrücke sind querlaufende Dachlatten, nicht weiter von einander entfernt als der Schritt eines beladenen Mannes, befestigt (ungefähr cm 40).</li> <li>2. Den Arbeitern wird es empfohlen, die Laufbrücke nicht mit übertriebenen Lasten zu beladen und dem Bauverantwortlichen eventuelle Nichteinhaltungen zu melden.</li> <li>3. Die Laufbrücke ist mit gutem Material, kunstgerecht vorbereitet, außerdem ist sie für ergonomische Dimensionen, Befahrbarkeit in Sicherheit, Tragfähigkeit anpassend realisiert worden und wird wirksam während der gesamten Arbeit aufbewahrt.</li> <li>4. Die Laufbrücke, wenn für den Durchgang von Personen bestimmt, ist nicht kürzer als cm 60, und wenn für den Transport von Materialien bestimmt, nicht kürzer als cm 120 .</li> <li>5. Die höchste Neigung der Laufbrücke überschreitet nicht die 50% (Höhe gleich nicht mehr der Hälfte der Länge), sie behält ein Verhältnis von 25% bei.</li> <li>6. Im Fall von Schiefgestellter Laufbrücke mit einer Länge höher als m 6 ist diese von Ruhepodesten Unterbrochen.</li> <li>7. Wenn die Laufbrücke gegen das Leere geht, ist dieselbe mit normalen Geländern und Brettern, die den Fuß blockieren, ausgestattet.</li> <li>8. Wenn die Laufbrücke nicht nur vorläufigen Durchgang darstellt und wenn die Gefahr besteht, dass Material von hoch oben herunterfällt, ist sie geeignet mit Sicherheitsbalken ausgestattet (Steinschutz).</li> </ol> <p><b>SCHUTZAUSRÜSTUNG</b></p> <ol style="list-style-type: none"> <li>1. Helm: während der Montage der Laufbrücke.</li> <li>2. Sicherheitsschuhwerk: während der Montage und Benutzung der Laufbrücke.</li> <li>3. Handschuhe: während der Montage der Laufbrücke.</li> </ol>
---	--

<p><b>35</b> <b>CAROTATRICE</b></p> <p><b>CARATTERISTICHE</b> <b>Tipologia fonte di rischio:</b> Attrezzatura (scheda n. 1.144)</p> <p><b>RISCHI</b></p> <ol style="list-style-type: none"> <li>1. Elettrocuzione durante l'uso della carotatrice</li> <li>2. Contatto con l'organo lavoratore durante l'uso della carotatrice</li> <li>3. Ferite alle mani durante l'uso della carotatrice</li> <li>4. Inciampo a causa del cavo di alimentazione durante l'uso della carotatrice</li> </ol> <p><b>MISURE DI PREVENZIONE ASSOCIATE ALLA FONTE</b></p> <ol style="list-style-type: none"> <li>1. Ai lavoratori viene raccomandato di posizionare saldamente la macchina durante l'uso e di controllarne il regolare funzionamento</li> <li>2. Durante l'uso della carotatrice il cavo di alimentazione viene sistemati in modo da non intralciare i passaggi</li> <li>3. Durante l'uso della carotatrice l'alimentazione idrica viene fissata efficacemente</li> <li>4. La carotatrice ha un grado di protezione pari ad IP55</li> <li>5. La carotatrice non viene collegata all'impianto di terra</li> <li>6. La carotatrice si presenta con i cavi e le spine d'alimentazione integri</li> <li>7. La carotatrice è dotata di libretto d'uso e manutenzione</li> <li>8. La carotatrice è provvista di doppio isolamento, riconoscibile dal simbolo del "doppio quadrato"</li> </ol> <p><b>DISPOSITIVI DI PROTEZIONE</b></p> <ol style="list-style-type: none"> <li>1. Guanti : durante l'uso della carotatrice</li> <li>2. Scarpe antinfortunistiche: durante l'uso della carotatrice</li> <li>3. Elmetto: durante l'uso della carotatrice</li> <li>4. <b>Tuta di protezione: durante l'uso della carotatrice</b></li> </ol>	<p><b>35</b> <b>DER KERENBOHRER</b></p> <p><b>BESCHREIBUNG</b> <b>Arten der Risikoquellen:</b> Arbeitsmaterial (Abbildung n. 1.144)</p> <p><b>RISIKEN</b></p> <ol style="list-style-type: none"> <li>1. Stromschlag bei der Anwendung des Kernbohrers.</li> <li>2. Kontakt mit dem sich bewegenden Teil beim Einsatz des Kernbohrers.</li> <li>3. Verletzungen der Hände bei der Anwendung des Kernbohrers.</li> <li>4. Stolpern aufgrund des Versorgungskabels bei der Anwendung des Kernbohrers.</li> </ol> <p><b>SCHUTZVORKEHRUNGEN RISIKOQUELLEN ZUGEWIESEN</b></p> <ol style="list-style-type: none"> <li>1. Den Arbeitern wird es empfohlen, die Maschine fest auf dem Boden zu positionieren und deren regelmäßige Funktionierung zu überprüfen.</li> <li>2. Der Kernbohrer hat einen Schutzgrad gleich IP55.</li> <li>3. Der Kernbohrer ist mit Bedienungs- und Wartungsanleitung ausgestattet.</li> <li>4. Der Kernbohrer ist mit doppelter Isolierung, vom Symbol des "doppelten Quadrats" erkennbar, ausgestattet.</li> <li>5. Der Kernbohrer stellt sich mit vollständigen Kabeln und Versorgungssteckdosen.</li> <li>6. Der Kernbohrer wird nicht mit der Bodenanlage verbunden .</li> <li>7. Während der Benutzung des Kernbohrers wird der Versorgungskabel so angeordnet, dass er den Durchgang nicht stört .</li> <li>8. Während der Benutzung des Kernbohrers wird die Wasserversorgung wirkungsvoll befestigt.</li> </ol> <p><b>SCHUTZAUSRÜSTUNG</b></p> <ol style="list-style-type: none"> <li>1. Handschuhe: während der Benutzung des Kernbohrers.</li> <li>2. Unfallverhütungsschuhe: während der Benutzung des Kernbohrers.</li> <li>3. Helm: während der Benutzung des Kernbohrers.</li> <li>4. <b>Schutzanzug: während der Benutzung des Kernbohrers.</b></li> </ol>
---	--

Novembre / November 2018

Coordinatore per la sicurezza in fase di progettazione (CSP)

Sicherheitskoordinator Planungsphase (SKP):

